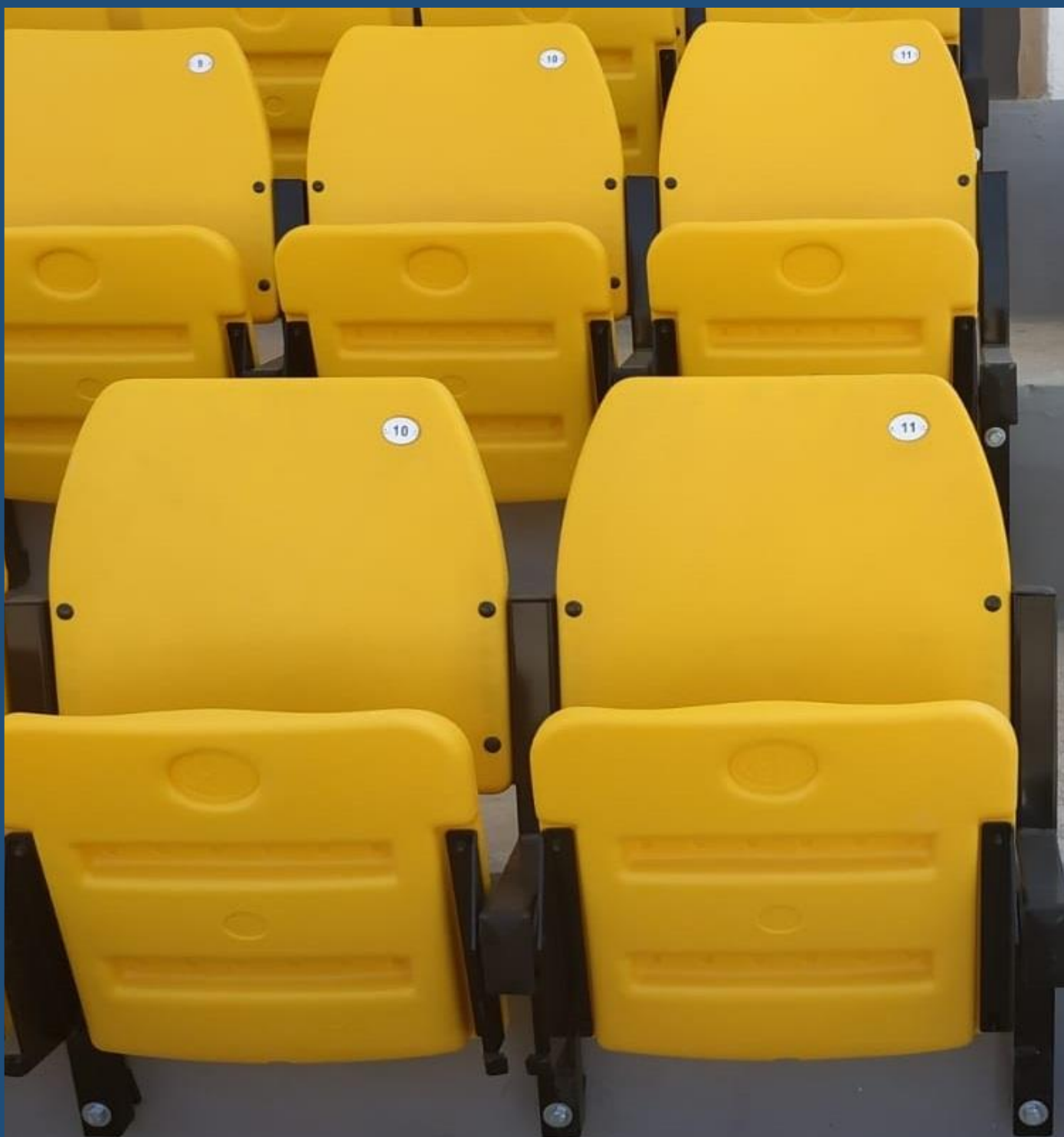


SCHEMA TECNICA

POLTRONCINE ALL STARS



CETA SPA

Sede: I - 24127 BERGAMO - Via Grumello, 47/49
Telefono +39 035 4548511 - FAX +39 035 261622
Capitale Sociale € 1.850.000,00 i. v. - R.E.A. n. 355683
R.l. di Bergamo- C.F./P.IVA 03172560165
Internet: www.ceta.it - E-mail: ceta@ceta.it

Filiale: I - 00131 ROMA - Via delle Case Rosse, 24/a
Telefono + 39 06 97276516 - Fax + 39 06 97276561
E-mail: ceta.roma@ceta.it



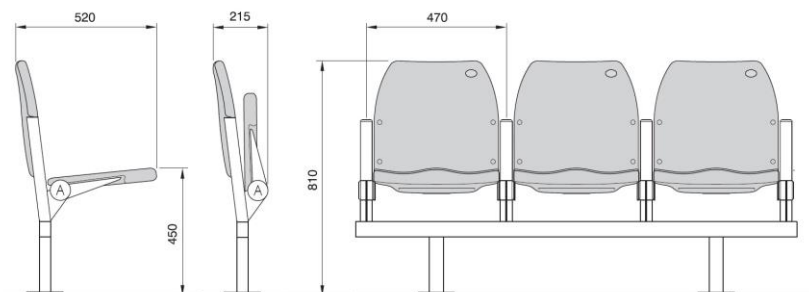


CETA SPA

Sede: I - 24127 BERGAMO - Via Grumello, 47/49
 Telefono +39 035 4548511 - FAX +39 035 261622
 Capitale Sociale € 1.850,000,00 i. v. - R.E.A. n. 355683
 R.l. di Bergamo - C.F./P.IVA 03172560165
 Internet: www.ceta.it - E-mail: ceta@ceta.it

Filiale: I - 00131 ROMA - Via delle Case Rosse, 24/a
 Telefono + 39 06 97276516 - Fax + 39 06 97276561
 E-mail: ceta.roma@ceta.it





CARATTERISTICHE GENERALI

DENOMINAZIONE	ALL STARS
DIMENSIONI	Larghezza 435 mm Profondità 500 mm (aperta) Altezza 470 mm
MATERIALE	Polipropilene copolimero ad alta densità colorato e arricchito con sostanze antiraggi UV, antistatici ed additivi ignifughi
FINITURA	Goffrata
LAVORAZIONE	Stampate per soffiaggio, dotate di nervatura di rinforzo
SEDUTA	Ribaltabile mediante dispositivi a molla
MONTAGGIO	Mediante telaietti in acciaio direttamente sull'alzata dei gradoni oppure a gruppi su travi. Sulle tribune telescopiche sulle travi tipo ribaltabile.
CONFORMITA' NORMA	EN 12727
REAZIONE AL FUOCO	Classe 1
CONFORMITA' FIBA	Competition Level: 1 & 2

Pag. 3 di 7

CETA SPA

Sede: I - 24127 BERGAMO - Via Grumello, 47/49
Telefono +39 035 4548511 - FAX +39 035 261622
Capitale Sociale € 1.850,000,00 i. v. - R.E.A. n. 355683
R.l. di Bergamo - C.F./P.IVA 03172560165
Internet: www.ceta.it - E-mail: ceta@ceta.it

Filiale: I - 00131 ROMA - Via delle Case Rosse, 24/a
Telefono + 39 06 97276516 - Fax + 39 06 97276561
E-mail: ceta.roma@ceta.it



OPTIONAL

NUMERAZIONE

Targhette in plexiglas con numero serigrafato in modo indelebile e targhette di identificazione fila.



GAMMA COLORI

COLORI STANDARD



ROSSO (RAL 3020)



VERDE (RAL 6032)



GIALLO (RAL 1003)



BLU (RAL 5010)

ALTRI COLORI

Per un quantitativo minimo di 500 elementi oppure con un sovrapprezzo

CETA SPA

Sede: I - 24127 BERGAMO - Via Grumello, 47/49
Telefono +39 035 4548511 - FAX +39 035 261622
Capitale Sociale € 1.850,000,00 i. v. - R.E.A. n. 355683
R.l. di Bergamo- C.F./P.IVA 03172560165
Internet: www.ceta.it - E-mail: ceta@ceta.it

Filiale: I - 00131 ROMA - Via delle Case Rosse, 24/a
Telefono + 39 06 97276516 - Fax + 39 06 97276561
E-mail: ceta.roma@ceta.it



ALTRE CARATTERISTICHE



Le poltroncine "All Stars" sono stampate con l'ausilio di tecnologia a soffiaggio- in polipropilene copolimero ad alta densità, colorato nella massa e arricchito con additivi antiraggi ultravioletti, antistatici ed ignifughi.

Si costituiscono di sedile e schienale con superficie a vista goffrata, ottenuta attraverso fotoincisione sullo stampo.

Il ribaltamento del sedile, che agevola il passaggio delle persone, avviene automaticamente mediante dispositivi a molla.

Quest'ultimi, dotati di molla, si ribattono contemporaneamente al sedile, sempre in modo automatico.

Negli stadi e nei palazzetti, le sedute vengono applicate mediante telaietti in acciaio direttamente sull'alzata dei gradoni oppure, come nei parterre, sono montate a gruppi su travi, aventi tappi di chiusura in PVC, fissate al pavimento o autostabilizzanti.

Nelle tribune telescopiche vengono invece previste travi di tipo ribaltabile che consentono di far scomparire le poltroncine nella struttura chiusa.

Le parti in acciaio sono normalmente verniciate in nero con polveri epossidiche; su richiesta, possono anche essere fornite in altri colori o zincate a caldo.

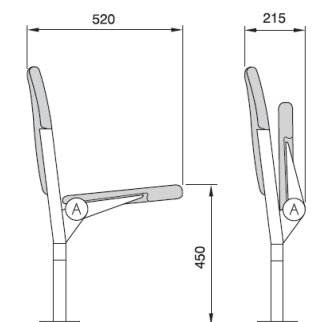
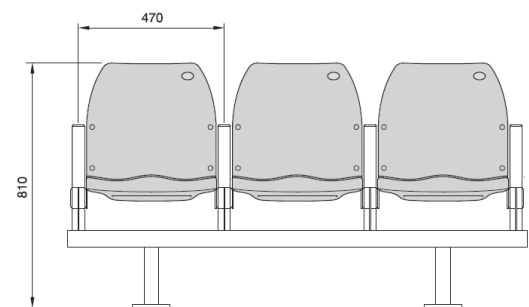
Le certificazioni di garanzia

Le poltroncine CETA delle Serie "All stars" sono certificate in **Classe 1 di Reazione al Fuoco** (come da esito positivo alle prove C.S.E. RF 2 / 75 / A e RF 3 / 77 di cui al D.M. 26 / 06 / 1984, supplemento ordinario G.U. n. 234 del 25 / 08 / 1984). Ottimi risultati in resistenza ai raggi UV.

La numerazione

Le poltroncine "All Stars" possono essere corredate, se richiesto, di targhette in plexiglas con il numero serigrafato in modo indelebile e che, a scelta, possono essere inserite sul sedile ribaltato oppure sul fronte o il retro dello schienale.

È inoltre possibile prevedere targhette di identificazione della fila o del settore.



La gamma colori

Le poltroncine "All Stars" vengono prodotte nelle tonalità: rosso (RAL 3020), verde (RAL 6032), giallo (RAL 1003) e blu (RAL 5010). Per un quantitativo minimo di 500 poltroncine, CETA è tuttavia disponibile a realizzare qualsiasi altro colore.



ROSSO (RAL 3020)

VERDE (RAL 6032)

GIALLO (RAL 1003)

BLU (RAL 5010)

CETA SPA

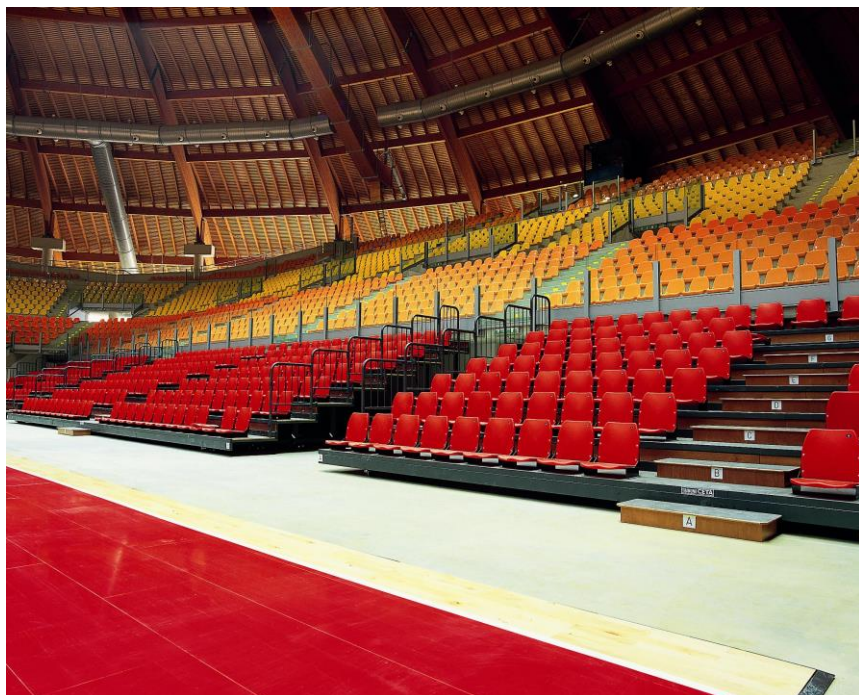
Sede: I - 24127 BERGAMO - Via Grumello, 47/49
Telefono +39 035 4548511 - FAX +39 035 261622
Capitale Sociale € 1.850.000,00 i. v. - R.E.A. n. 355683
R.l. di Bergamo - C.F./P.IVA 03172560165
Internet: www.ceta.it - E-mail: ceta@ceta.it

Filiale: I - 00131 ROMA - Via delle Case Rosse, 24/a
Telefono + 39 06 97276516 - Fax + 39 06 97276561
E-mail: ceta.roma@ceta.it

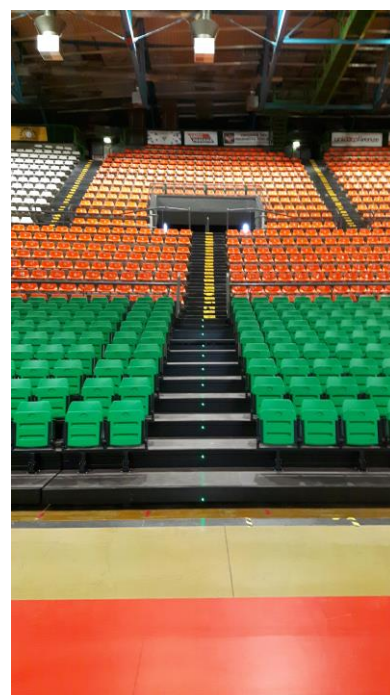


REFERENZE

*PALAZZETTO DELLO SPORT
PALALIVORNO – LIVORNO*



*NELSON MANDELA
FORUM – FIRENZE*



PARROCCHIA SACRO CUORE (VI)



STADIO COMUNALE MONTERISI CERIGNOLA (FG)



CETA SPA

Sede: I - 24127 BERGAMO - Via Grumello, 47/49
Telefono +39 035 4548511 - FAX +39 035 261622
Capitale Sociale € 1.850,000,00 i. v. - R.E.A. n. 355683
R.l. di Bergamo- C.F./P.IVA 03172560165
Internet: www.ceta.it - E-mail: ceta@ceta.it

Filiale: I - 00131 ROMA - Via delle Case Rosse, 24/a
Telefono +39 06 97276516 - Fax +39 06 97276561
E-mail: ceta.roma@ceta.it



PALAZZETTO DELLO SPORT - SIVIGLIA



PALASPORT TRENTO



CETA SPA

Sede: I - 24127 BERGAMO - Via Grumello, 47/49
Telefono +39 035 4548511 - FAX +39 035 261622
Capitale Sociale € 1.850,000,00 i. v. - R.E.A. n. 355683
R.l. di Bergamo- C.F./P.IVA 03172560165
Internet: www.ceta.it - E-mail: ceta@ceta.it

Filiale: I - 00131 ROMA - Via delle Case Rosse, 24/a
Telefono + 39 06 97276516 - Fax + 39 06 97276561
E-mail: ceta.roma@ceta.it

