

# SEGGIOLINI CETA MONOSCOCCA SET



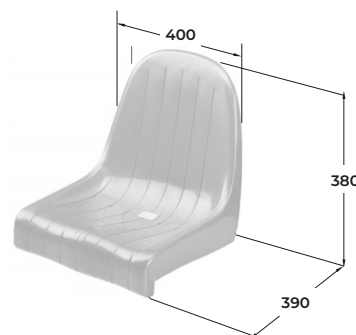
SCOPRI DI PIÙ



## CARATTERISTICHE GENERALI

<b>Denominazione</b>	<b>SET</b>
<b>Dimensioni</b>	Larghezza: 400 mm Profondità: 390 mm Altezza: 380 mm
<b>Materiale</b>	Polipropilene copolimero ad alta densità colorato e arricchito con sostanze antiraggi UV ed additivi ignifughi
<b>Finitura</b>	Lucida brillante
<b>Lavorazione</b>	Stampate ad iniezione, dotate di nervatura di rinforzo
<b>Deflusso acqua</b>	Tramite piccole canalette sulla superficie
<b>Punti di fissaggio</b>	N. 2 dotati di tappi di chiusura inamovibili
<b>Applicazione</b>	Sulle tribune prefabbricate CETA, sui gradoni in cemento tramite tasselli ad espansione, sulle strutture metalliche
<b>Assiemaggio tappi</b>	Incastri a pressione
<b>Reazione al fuoco</b>	Classe 1
<b>Conformità norma</b>	EN 12727
<b>Conformità Fiba</b>	Competition Level: 1 & 2

## DISEGNO TECNICO



## GAMMA COLORI

Le monoscocca "SET" vengono prodotte nelle tonalità: rosso, verde, giallo e blu. Per un quantitativo minimo di 500 elementi, oppure con un sovrapprezzo CETA è tuttavia disponibile a realizzare qualsiasi altro colore.



ROSSO  
(RAL 3020)



BLU  
(RAL 5010)



GIALLO  
(RAL 1003)



VERDE  
(RAL 6032)



**CETA SPA**  
Sede: 24127 Bergamo - Via Grumello, 47/49  
Tel. 39 035 45 48 511 | Fax: +39 035 261 622  
ceta@ceta.it | [www.ceta.it](http://www.ceta.it)



## ALTRE CARATTERISTICHE

Le monoscocca SET con schienale alto **38 cm**, di aspetto lucido e brillante, sono realizzate in polipropilene copolimero ad alta densità, colorato nella massa e arricchito con **sostanze antiraggi UV e additivi ignifughi**. Autoportanti, sono dotate di nervature di rinforzo e piccole canalette provviste di fori, per favorire il rapido defluire dell'acqua.

La loro **applicazione è estremamente semplice**: le monoscozze CETA vengono infatti sistemate direttamente sulla pedata dei gradoni e fissate mediante due tasselli ad espansione in acciaio zincato, protetti da appositi **tappi inamovibili**. In questo modo le monoscozze CETA non possono essere rimosse e rispondono alle più recenti normative in materia di sicurezza. Grazie ad opportuni telaietti d'acciaio, possono tuttavia essere montate **anche sull'alzata**.

Qualora i gradoni abbiano un'alzata troppo ridotta, vengono applicate su travi in acciaio, corredate di montanti e apposite basette di fissaggio alla pedata. Le eventuali parti metalliche vengono fornite zincate a caldo o, in optional, verniciate con polveri epossidiche.



## STRUTTURA DI SUPPORTO - OPTIONAL

Telaietti in acciaio zincato a caldo oppure verniciate con polveri epossidiche.



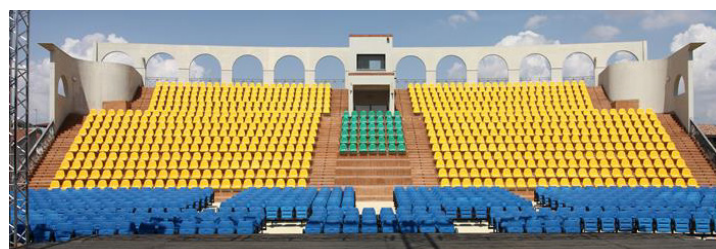
## LA NUMERAZIONE - OPTIONAL

Le monoscozze CETA possono essere corredate di targhette in plexiglas, se richiesto, con il numero serigrafato in modo indelebile e fissate, mediante dispositivo inestraiabile di ritenuta, direttamente sul sedile.



## LE CERTIFICAZIONI DI GARANZIA

Le monoscozze CETA sono certificate in **Classe 1 di Reazione al Fuoco** (come da esito positivo alle prove C.S.E. RF 2 / 75 /A e RF 3/ 77 di cui al D.M. 26 /06/1984, supplemento ordinario G.U. n. 234 del 25 / 08 / 1984). Hanno offerto ottimi risultati ai controlli per la resistenza contemporanea agli agenti atmosferici e ai raggi UV, con oltre 1.000 ore nello Xenotest, alle prove meccaniche eseguite dal Centro Ricerca-Sviluppo CATAS, e sono inoltre certificate secondo le Norme EN 12727.



**CETA SPA**  
Sede: 24127 Bergamo - Via Grumello, 47/49  
Tel. 39 035 45 48 511 | Fax. +39 035 261 622  
ceta@ceta.it | [www.ceta.it](http://www.ceta.it)

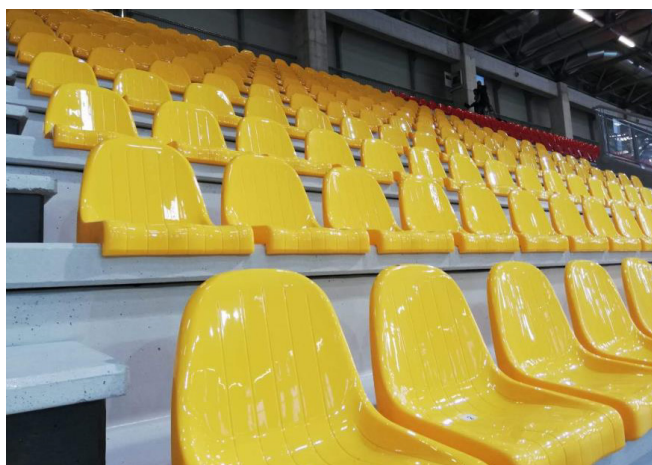


## REFERENZE

### CARPI F.C. 1909 SRL STADIO S. CABASSI CARPI



### PALAZZO DELLO SPORT PALA COCCIA COMUNE DI VEROLI



### ATALANTA BERGAMASCA CALCIO - CENTRO ALLENAMENTI ZINGONIA



### A.C. CHIEVOVERONA STADIO M. BENTEGODI (VR)



### S.P.A.L. 2013 SRL - STADIO PAOLO MAZZA FERRARA



**CETA SPA**  
Sede: 24127 Bergamo - Via Grumello, 47/49  
Tel. 39 035 45 48 511 | Fax: +39 035 261 622  
ceta@ceta.it | [www.ceta.it](http://www.ceta.it)





**CETA SPA**

Sede: 24127 Bergamo - Via Grumello, 47/49

Tel. 39 035 45 48 511 | Fax. +39 035 261 622

ceta@ceta.it | [www.ceta.it](http://www.ceta.it)

