

Echafaudages pour le bâtiment

## CADRES PREPONT® TUBE et JOINT



**CETA SPA**

**Siège:** 24127 BERGAME - Italie - Via Grumello, 47/49  
Tél. +39 035 4548511 - Fax +39 035 261622  
[www.ceta.it](http://www.ceta.it) - [sport@ceta.it](mailto:sport@ceta.it)



**Filiale:** 00131 ROME - Via delle Case Rosse, 24/a  
Tél. +39 06 97276516 - Fax +39 06 97276561  
[ceta.roma@ceta.it](mailto:ceta.roma@ceta.it)

CETA • CADRES PREPONT® TUBE et JOINT



## SOMMAIRE

CADRE EN « H » PRATICO - PH70 / PH105	page 7
CADRE PORTIQUE A DOUILLES - RP105 / BF105	page 11
DISPOSITIF DE PROTECTION COLLECTIVE	page 13
CADRE PORTIQUE A GOUJONS - TOTAL X®	page 15
AIRES ET PLANCHERS DE CHARGE	page 17
ESCALIERS DE SERVICE	page 19
ECHAFAUDAGES CONSOLES	page 20
PLANCHES METALLIQUES SERIES CK - GS - GD	page 21
TUBE ET JOINT	page 22
COMPOSANTS DU SYSTEME	page 23

Le présent catalogue, publié pour la divulgation, représente les produits commercialisés par CETA pour le marché italien et international. L'utilisation correcte des équipements provisoires est soumise aux prescriptions dictées par les lois en vigueur. Pour l'emploi sur le territoire italien, et ses limitations éventuelles, nous vous renvoyons aux spécifications indiquées dans les livrets des Autorisations Ministérielles. Au cas où l'utilisation ne rentrerait pas dans le cadre desdites autorisations, il faudra rédiger un rapport technique de calcul spécifique. CETA se réserve la faculté de faire à tout moment, sans aucune obligation de préavis, des modifications de ce présent catalogue et de ses propres produits. La reproduction, même partielle, de textes et d'images est interdite sauf autorisation écrite de CETA SPA.





CETA est né en 1947 à Bergame en tant que centre de production, vente et location d'échafaudages tubulaires en acier.

Il se propose tout de suite comme entreprise leader du secteur, grâce à sa gamme de produits complète, sa grande capacité de production, et les services offerts à la clientèle.

Vers la fin des années '60, CETA commence à intervenir dans le secteur des installations sportives, et à produire des tribunes modulables et télescopiques en charpente d'acier.

L'effort actuel et constant de CETA se dirige en particulier sur la recherche et le développement de nouveaux produits et services, à partir d'une sélection soignée de ses fournisseurs de matières premières.

En 2006, la société ajoute à son siège historique de Bergame, la nouvelle filiale de Rome, où sont ouverts des bureaux et des entrepôts pour servir les chantiers de l'Italie centrale et méridionale.





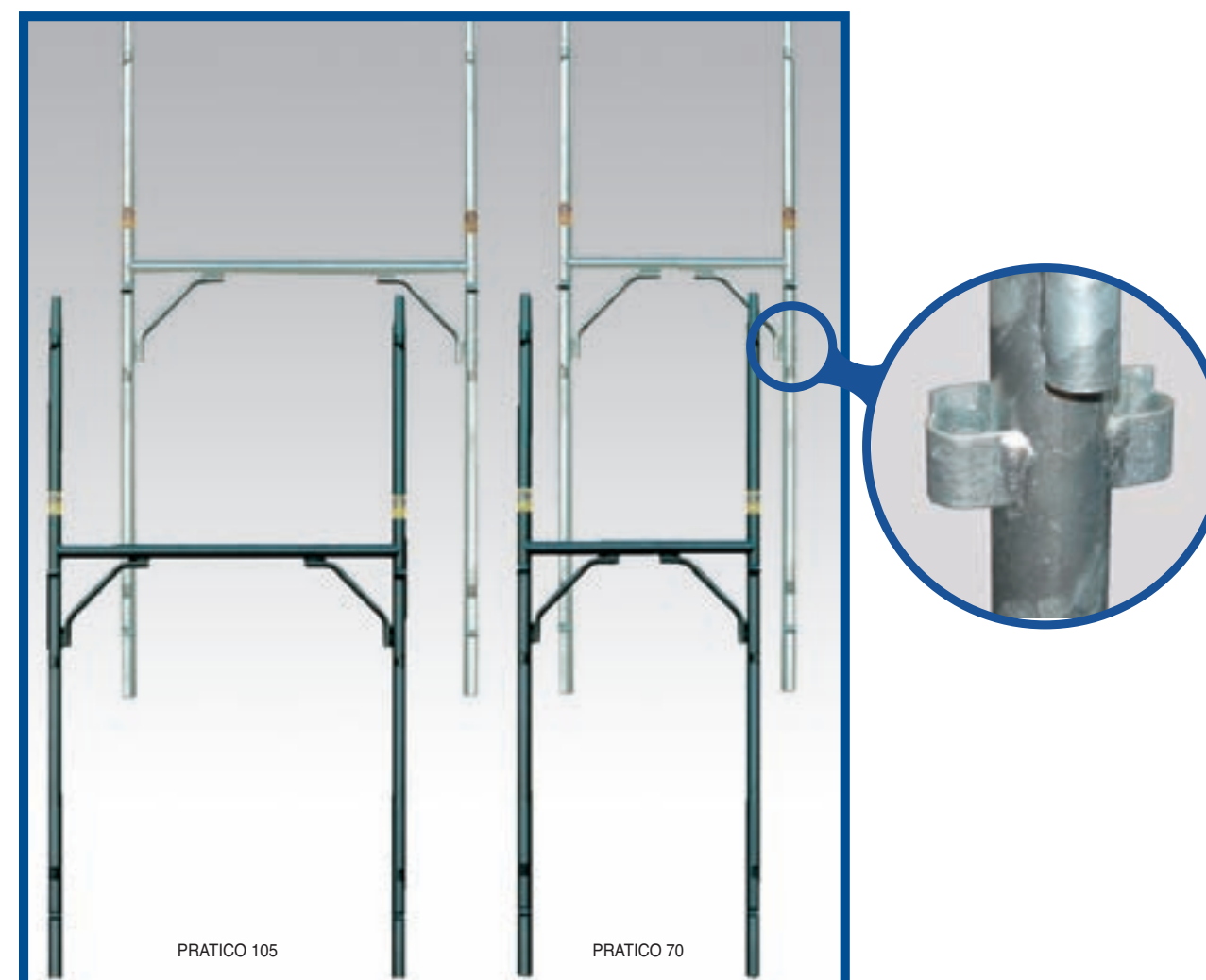
## CADRE EN « H » PRATICO - PH70 / PH105

Le cadre en « H » PRATICO permet de monter le parapet sur l'échafaudage à partir du niveau inférieur tout en sauvegardant le maximum de sécurité, ce qui garantit la pleine satisfaction des dernières exigences des normes en vigueur en matière de montage et de démontage de l'échafaudage.

Réalisé dans les versions galvanisé et peint, avec une largeur de 70 cm (échafaudage d'entretien), et de 105 cm (échafaudage de construction), il est constitué d'un nombre limité d'éléments de base, auxquels on peut ajouter de nombreux accessoires.

En outre la sécurité est garantie par la facilité de montage de l'échafaudage, grâce à quelques précautions.

1. Le cadre a besoin d'être soulevé seulement de 68 cm, ce qui veut dire moins d'effort, moins de possibilités de perdre l'équilibre, plus de rapidité de montage.
2. Les douilles ont un dispositif pour aider le montage.
3. Le petit cadre de parapet structurel est un élément unique qui remplace les solives et les diagonales.
4. Le montant du cadre est libre pour pouvoir connecter sur toute sa longueur des raccords en tube-joint, des ancrages ou des redoublements du montant.



PRATICO 105

PRATICO 70



## MONTAGE EN SECURITE DE L'ECHAFAUDAGE PRATICO

Montage du cadre PRATICO 105



Montage du petit cadre de parapet



Achèvement du plancher



Accès au plancher supérieur déjà mis en sécurité





## CADRE PORTIQUE A DOUILLES - RP105 / BF105

Le cadre portique à douilles, l'échafaudage le plus vendu en Italie, est fourni avec les pas 110 / 150 / 180 / 200 / 250 cm, dans les versions galvanisé à chaud et peint.

La largeur de l'échafaudage est de 105 cm, pour un espace libre intérieur de 100 cm.

Ce système possède la plus vaste gamme d'accessoires sur le marché, 30 éléments, pour offrir aux clients de CETA le plus grand nombre possible de solutions.

On a accordé une attention particulière à l'usinage des douilles d'accrochage des diagonales et des solives, qui sont façonnées pour permettre un meilleur soudage au montant.



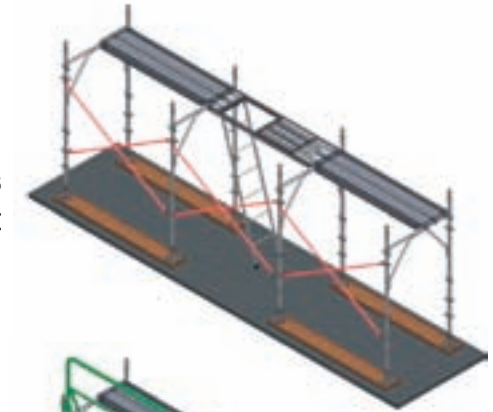
Modularité du système 110 - 150 - 180 - 200 - 250



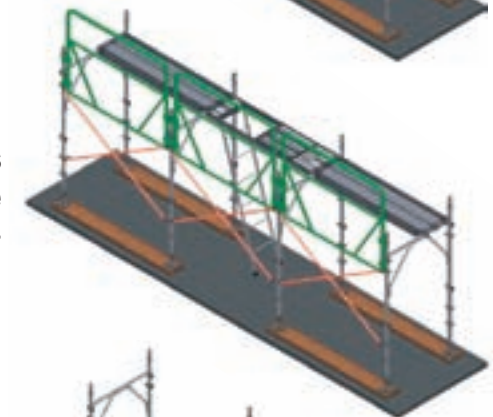
## MONTAGE EN SECURITE AVEC DISPOSITIF DE PROTECTION COLLECTIVE

Le petit cadre de parapet DPC est un élément qui facilite le montage et le démontage pour les cadres CETA qui ont un pas de 180 en portique à douilles. Ce n'est pas un élément structural de l'échafaudage.  
Réalisé en aluminium, il ne pèse que 8,80 kg.

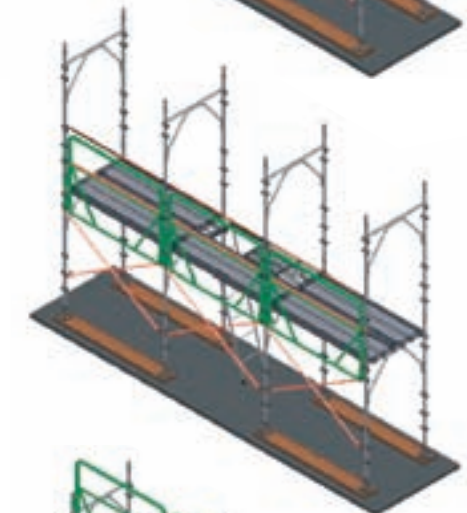
1<sup>ère</sup> PHASE Monter la base de l'échafaudage, comme indiqué sur les schémas des Autorisations Ministérielles, avec deux diagonales croisées, et placer la planche métallique sur le côté interne.



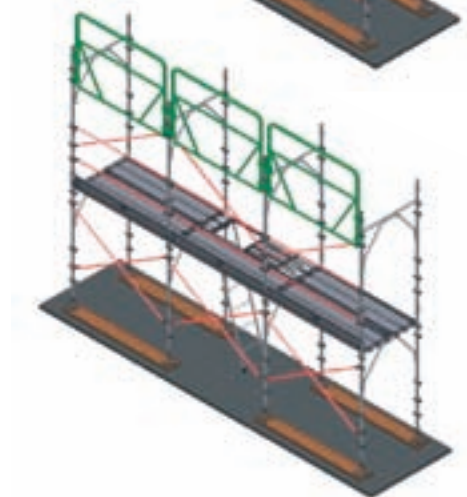
2<sup>ème</sup> PHASE Placer le DPC en l'insérant dans les douilles des diagonales, tirer vers le bas la solive inférieure du DPC; les étaux de fermeture la fixeront aux montants. Placer la deuxième planche.



3<sup>ème</sup> PHASE Accéder au plancher supérieur et monter les cadres et les solives selon le schéma autorisé.



4<sup>ème</sup> PHASE Replacer le DPC au niveau supérieur en le tirant vers le haut. Compléter les champs selon l'autorisation ministérielle avec la diagonale et la plinthe.





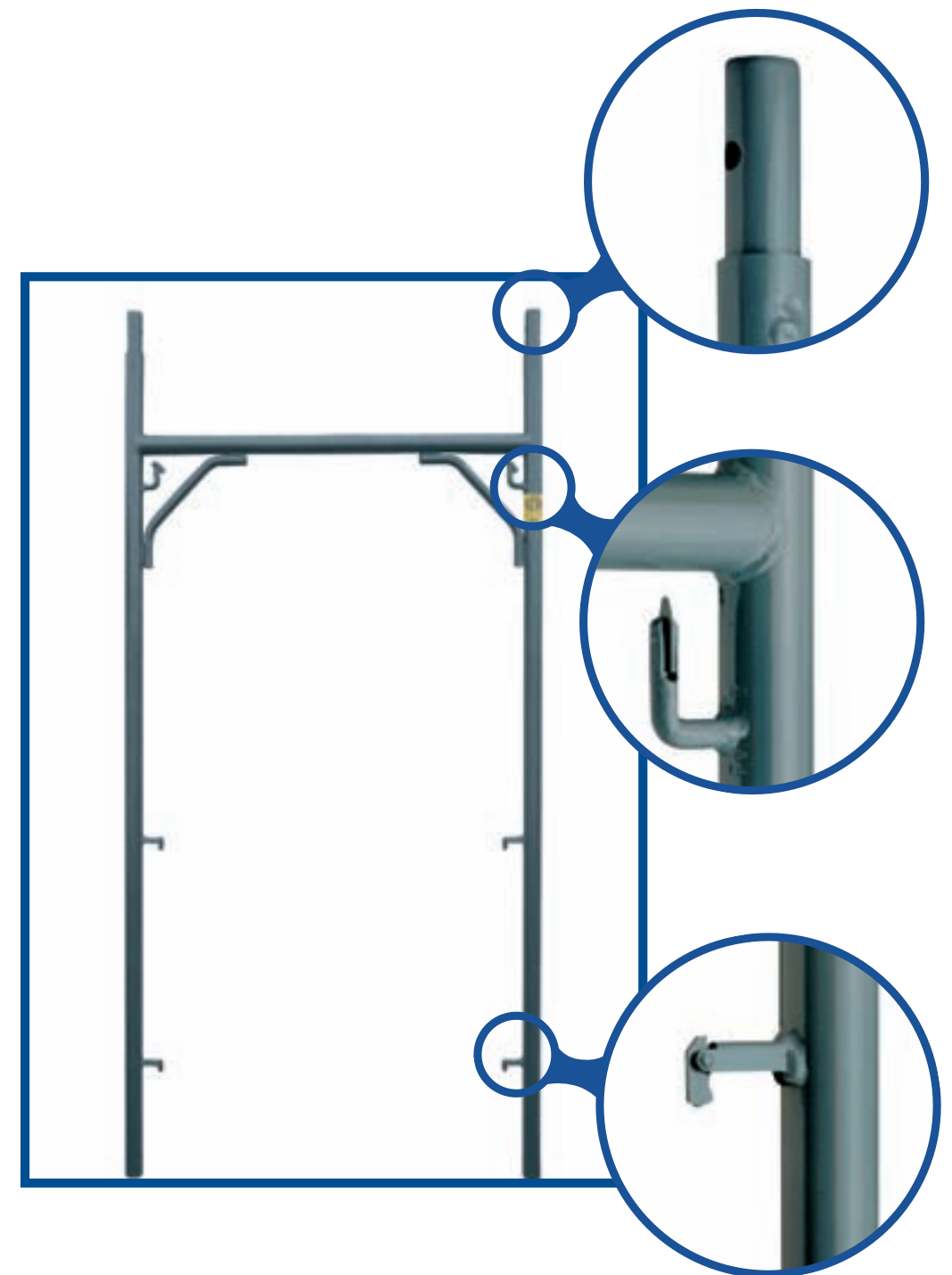


## CADRE PORTIQUE A GOUJONS - TOTAL X®

Le cadre à goujons TOTAL X® complète la série de cadres Prepont®.

Il est facile à assembler, grâce aux solives et aux diagonales percées qu'on insère sur les goujons du cadre ayant une largeur de 105 cm.

Seulement avec le pas de 180 cm il est vendu dans la version peinte, et il a été enrichi de toute la gamme d'accessoires Prepont®.





## AIRES ET PLANCHERS DE CHARGE POUR SYSTEME PREPONT

L'échafaudage PREPONT® est largement utilisé pour réaliser des échafaudages de charge ou des planchers de charge en saillie.

Quand il n'y a pas de problèmes d'encombrement par terre, et qu'il y a des exigences de portée élevée, on réalise des échafaudages de charge en pyramide. Suivant les exigences du client on peut les créer avec différentes dimensions, en utilisant la modularité du système multidirectionnel.



Les planchers de charge en saillie, utilisés en combinaison avec les cadres préfabriqués, arrivent à des portées de 450 kg/m<sup>2</sup>. Ils peuvent être simples (180 cm x 180/250 cm) ou composés (180 cm x 360/500 cm), pour faciliter l'opération d'enlèvement de la fourche des palettes portées en hauteur.



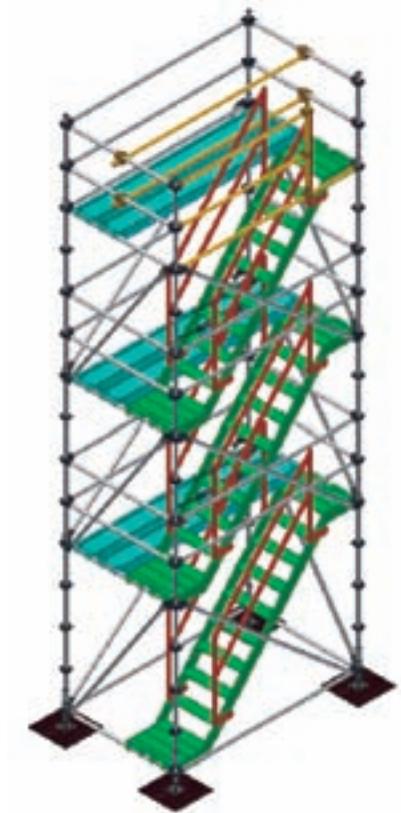


## ESCALIERS DE SERVICE POUR SYSTEME PREPONT

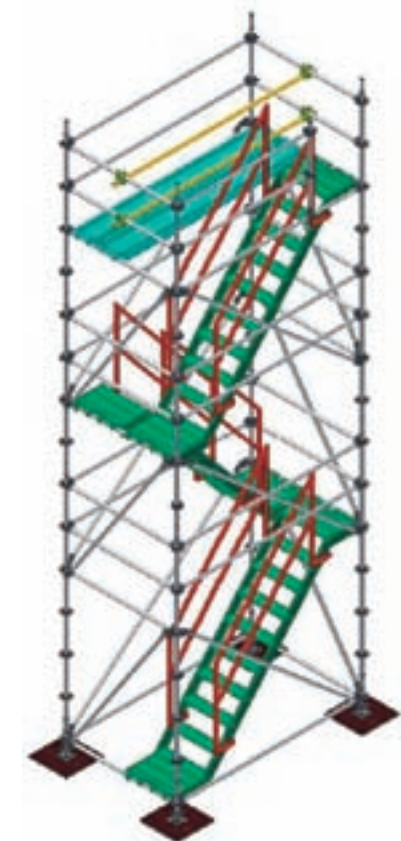
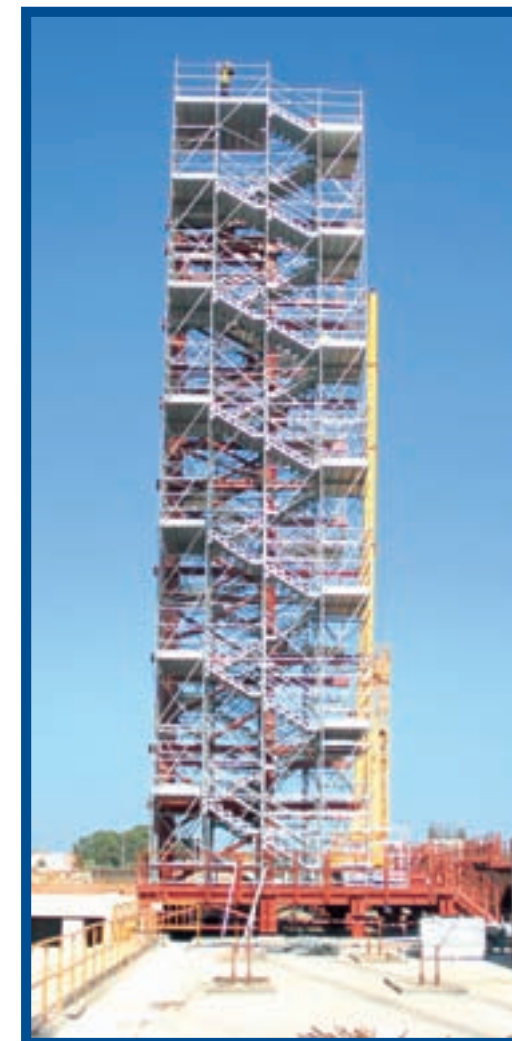
L'échafaudage PREPONT® peut aussi être utilisé pour installer des escaliers de service.

On peut réaliser des tours escalier, avec emprise au sol de 250 cm x 150 cm, jusqu'à une hauteur de 60 mètres.

Les rampes en aluminium peuvent être utilisées pour réaliser des escaliers tant monodirectionnels que bidirectionnels, c'est à dire aussi bien avec un seul sens de montée qu'avec deux sens de montée.



Escalier monodirectionnel



Escalier bidirectionnel

L'utilisation des armatures permet de créer des rampes d'escalier de largeur variable ; à l'aide de l'échafaudage PREPONT® on peut combiner des paliers et des sorties latérales.

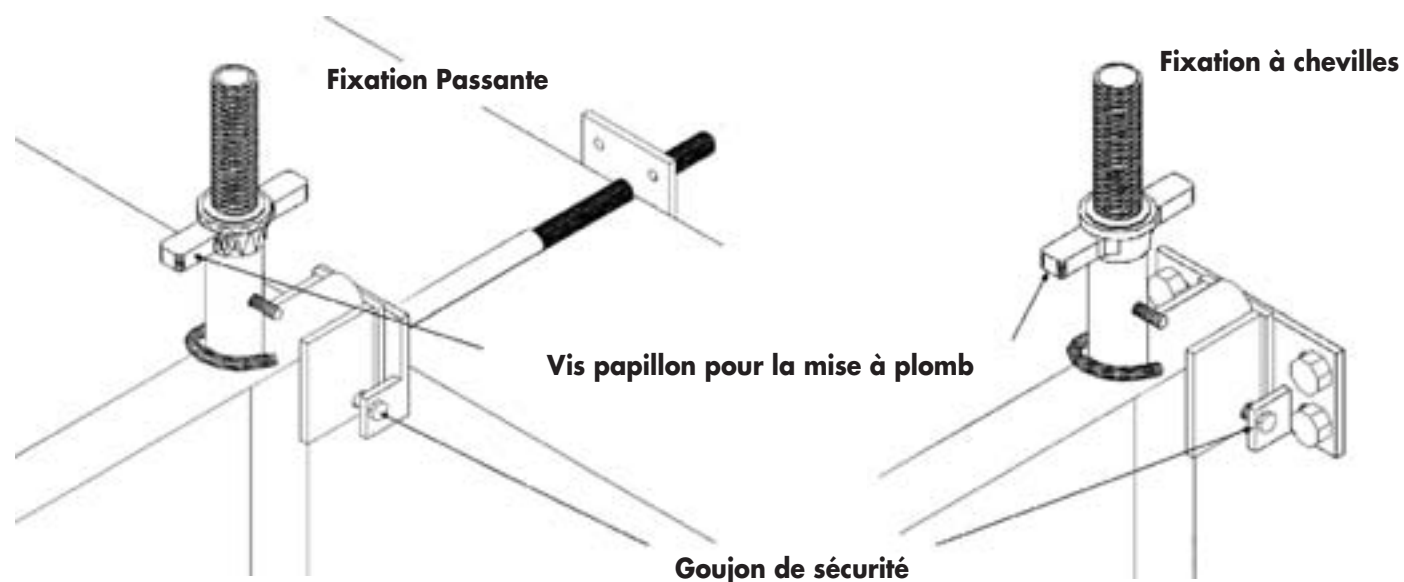


## ECHAFAUDAGES CONSOLES MSP

Ce produit a été spécialement conçu pour pouvoir placer l'échafaudage le long des murs où il n'est pas possible de s'appuyer au sol.



On utilise deux types d'accrochage des consoles: avec une plaque à cheviller au mur, et avec une barre passante à travers le mur.



## PLANCHES METALLIQUES SERIES CK - GS - GD

Les planches CETA, grâce à une étude soignée des processus de production et des applications auxquelles elles sont destinées, ont des caractéristiques uniques et incomparables en matière de sécurité, de résistance et de maniabilité. On insère la tête par pression, et on la fixe avec des points TOX® pour en empêcher le détachement.



Le profil fermé, le talon surdimensionné et l'agrafage en continu garantissent la rigidité et la stabilité de la planche.

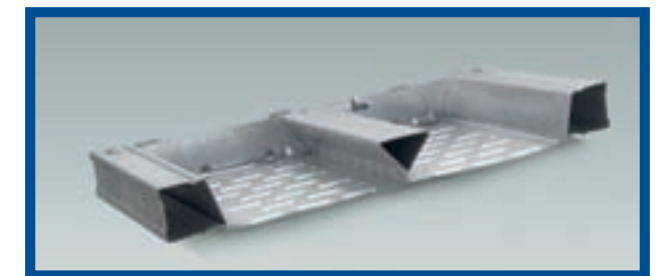
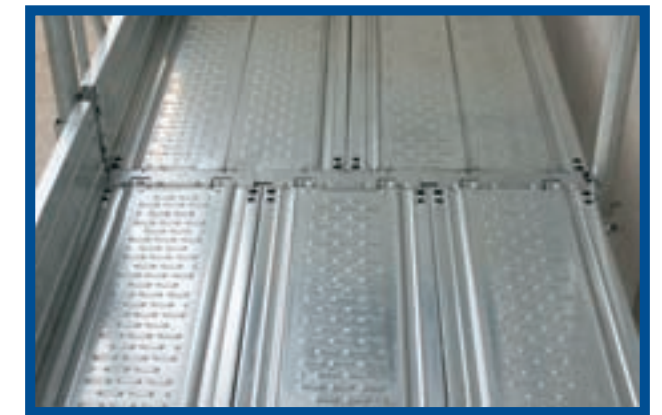
On peut ainsi utiliser les planches aussi pour les applications qui demandent des portées de plus de 300 kg/m<sup>2</sup> (portée minimale requise par la réglementation italienne).

Les planches CETA n'ont aucun point de soudure, ce qui permet d'éviter la formation de rouille.

Grâce aux points TOX® et à l'agrafage, les planches sont indestructibles.

Comme il n'y a pas de bords tranchants, on peut tranquillement déplacer les planches sans danger de coupures accidentelles; en outre, les planches de 50 cm peuvent être empoignées par la partie centrale en forme triangulaire.

La tête des planches série CK rend possible l'union entre les planches de 50 cm et les planches de 33 cm.



PLANCHES série CK		PLANCHES série CK	
cm	Charge kN/m <sup>2</sup>	cm	Charge kN/m <sup>2</sup>
33x77	6,0		
33x110	6,0	50x110	6,0
33x150	6,0		
33x180	6,0	50x180	6,0
33x200	6,0		
33x250	6,0		
33x300	4,5		

PLANCHES série GS		PLANCHES série GD	
cm	Charge kN/m <sup>2</sup>	cm	Charge kN/m <sup>2</sup>
50x180	6,0	50x180	6,0
50x180	6,0	50x180	6,0





## TUBE ET JOINT

### JOINT ORTHOGONAL EMBOUTI A FROID

Nécessaire pour raccorder à angle droit deux tubes (diam. 48 mm). Réalisé en acier embouti à froid, fermeture par 4 boulons. (Photo 1)



1. Joint orthogonal embouti à froid



2. Joint orthogonal embouti à chaud

### JOINT ORTHOGONAL EMBOUTI A CHAUD

Nécessaire pour raccorder à angle droit deux tubes (diam. 48 mm). Réalisé avec un noyau central en fonte sphéroïdale et ailettes supérieures en acier embouti à chaud, fermeture avec 2 boulons. (Photo 2)

### JOINT TOURNANT EMBOUTI A FROID

Nécessaire pour raccorder deux tubes (diam. 48 mm) pour former n'importe quel angle. Réalisé avec un noyau en acier embouti à chaud et ailettes supérieures en acier embouti à froid, fermeture avec 4 boulons. (Photo 3)



3. Joint tournant



4. Broche

### BROCHE

Réalisée en acier embouti et galvanisé à chaud, elle sert de guide dans l'union axiale de deux tubes (diam. 48 mm). (Photo 4)

### TUBE GALVANISÉ À CHAUD

Réalisé en acier S235JRH galvanisé à chaud, marqué CETA tous les 50 cm, suivant l'Autorisation Ministérielle. (Photo 5)



3. Joint tournant



## SYSTEME PREPONT®

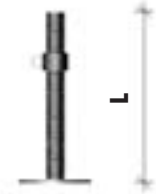
# ECHAFAUDAGES PREFABRIQUES pour la construction et pour l'entretien

## COMPOSANTS DU SYSTEME



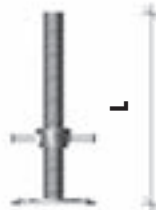
## - ELEMENTS DE BASE -

Petite base réglable Galvanisée



	Poids Kg	Art. N°	
Galvanisée 38-34/25	2.25	61535	Réglage maximum 25 cm
Galvanisée 38-70/45	3.50	61536	Réglage maximum 45 cm
Peinte 38-34/25	2.20	61303	Réglage maximum 25 cm
Peinte 38-70/45	3.25	61300	Réglage maximum 45 cm

Petite base réglable Galvanisée



	Poids Kg	Art. N°	
35/25	2.50	61567	Réglage maximum 25 cm
70/45	3.70	61568	Réglage maximum 45 cm
105/25	4.65	61569	Réglage maximum 75 cm

Petite base inclinable réglable Galvanisée



	Poids Kg	Art. N°	
35/25	2.50	61587	Réglage maximum 25 cm
70/45	3.65	61588	Réglage maximum 45 cm
105/25	5.00	61589	Réglage maximum 75 cm

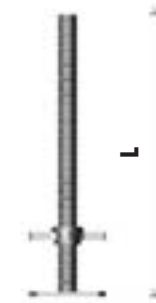
Petite base fixe Ø 38



	Poids Kg	Art. N°
Galvanisée	1.05	63631
Peinte	1.00	63601

## - ELEMENTS DE BASE -

Petite base pour échafaudages de soutien



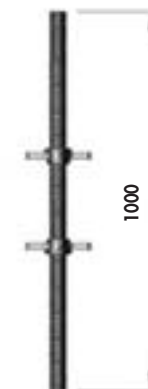
	Poids Kg	Art. N°	
38-70/45	5.70	62112	Réglage maximum 45 cm

Arbre de tête porte-poutres



	Poids Kg	Art. N°	
	9.00	62110	Réglage maximum 45 cm

Arbre fileté de réglage avec double vis papillon



	Poids Kg	Art. N°	
	9.00	62110	Réglage maximum 45 cm

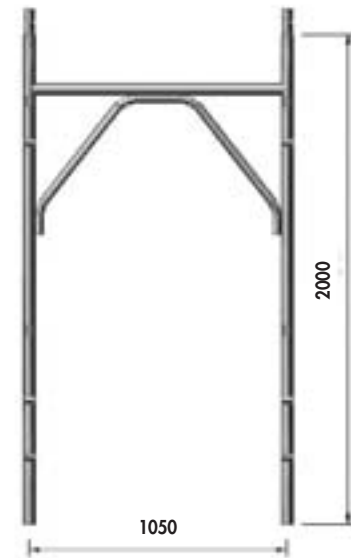


## - Portique à douilles BF105 - RP105 -

Cadre portique



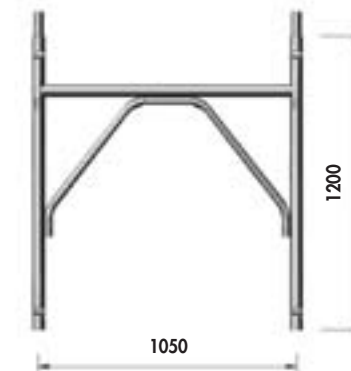
	Poids Kg	Art. N°
RP 105	21.20	61110
BF 105	20.40	61105



Cadre portique réduit



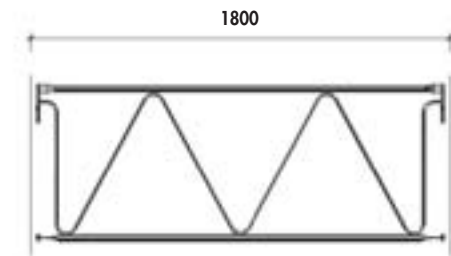
	Poids Kg	Art. N°
RP 105	15.30	61122
BF 105	14.80	61106



Petit cadre parapet



	Poids Kg	Art. N°
RP 105	9.85	61214
BF 105	9.46	61205



Remplace la fonction de deux solives et d'une diagonale.

Console interne 33



	Poids Kg	Art. N°
RP 105	2.70	61565
BF 105	2.60	61548

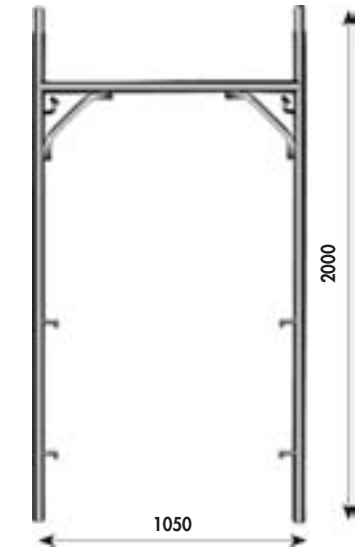


## - Portique à goujons Total X® -

Cadre à goujons TX 105 - Peint



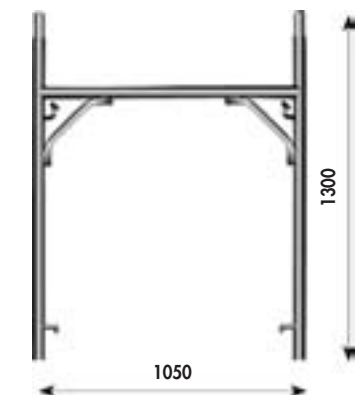
Poids Kg	Art. N°
18.50	61108



Cadre à goujons TX 105 réduit - Peint



Poids Kg	Art. N°
14.20	61109



Diagonale - Peinte



Poids Kg	Art. N°	L
2.85	61211	2271



Diagonales horizontales - Peintes



Poids Kg	Art. N°	L
2.70	61212	2026





## - Portique à goujons Total X® -

Solive parapet - Peinte



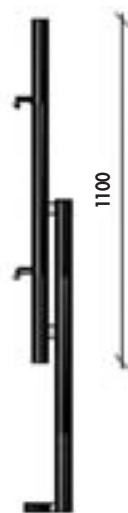
Poids Kg	Art. N°	L
2.33	61213	1800



Tige de parapet intégrée - Peinte



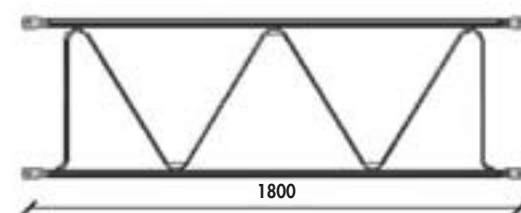
Poids Kg	Art. N°
7.40	61582



Petit cadre parapet



Poids Kg	Art. N°
7.90	61215



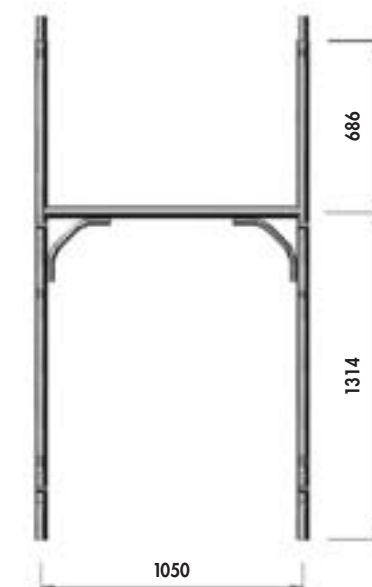
Remplace la fonction de deux solives et une diagonale.

## - Pratico 105 -

Cadre « H » PRATICO 105 - Arceau conforme aux normes européennes



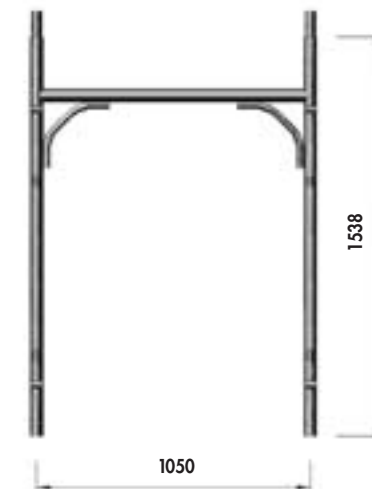
	Poids Kg	Art. N°
Galvanisé	19.50	61181
Peint	18.55	61191



Cadre terminal PRATICO 105 - Arceau conforme aux normes européennes



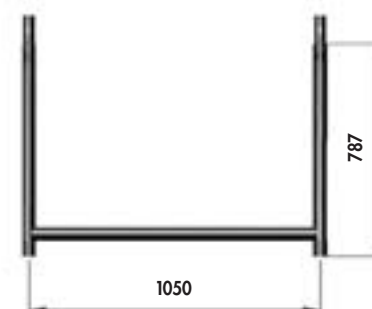
	Poids Kg	Art. N°
Galvanisé	16.20	61182
Peint	15.35	61192



Cadre de départ / Élément à cavalier pour poutres pour passages « H » PRATICO 105



	Poids Kg	Art. N°
Galvanisé	11.50	61185
Peint	10.90	61195



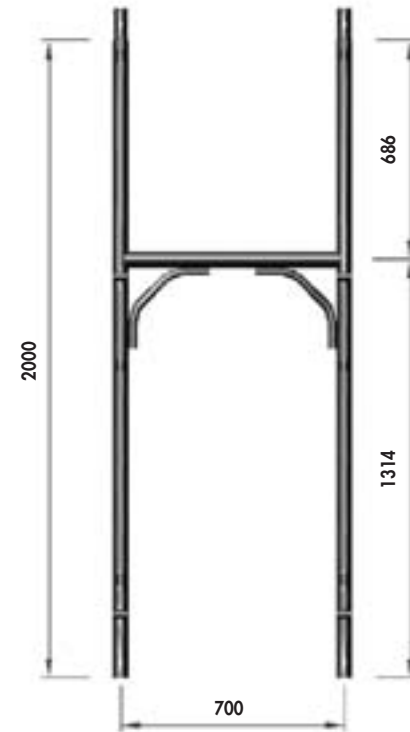


**- Pratico 70 -**

Cadre « H » PRATICO 70 - Arceau conforme aux normes européennes



	Poids Kg	Art. N°
Galvanisé	18.40	61183
Peint	17.35	61193



Cadre terminal PRATICO 70 - Arceau conforme aux normes européennes



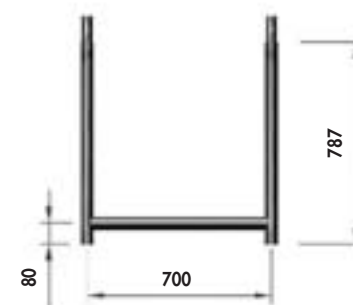
	Poids Kg	Art. N°
Galvanisé	15.10	61184
Peint	14.30	61194



Cadre de départ / Élément à cavalier pour poutres pour passages « H » PRATICO 70



	Poids Kg	Art. N°
Galvanisé	10.00	61186
Peint	9.40	61196

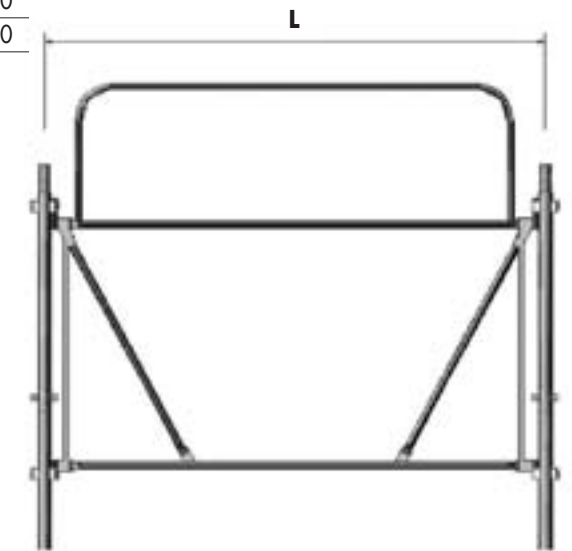


**- Pratico -**

Cadre « H » PRATICO 70 - Arceau conforme aux normes européennes



	Poids Kg	Art. N°	L
Electro-galvanisé	11.20	61343	1800
Galvanisé	11.40	61336	1800



Remplace la fonction de deux solives et d'une diagonale.

Élément de départ ou de reprise pour le désaxement



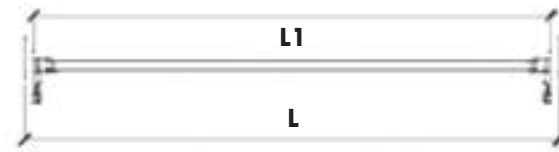
	Poids Kg	Art. N°
Galvanisé	2.16	61200
Peint	2.11	61201





## - Prepont® Accessoires communs -

Solive avec pipette emboutie à froid soudée



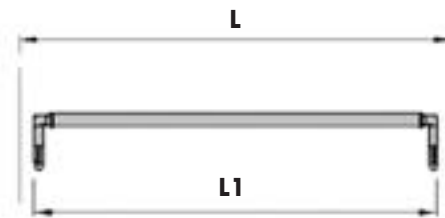
	Poids Kg	Art. N°	L	L1
Peinte	2.27	61233	1050	1024
Peinte	2.65	61260	1800	1724

Diagonales verticales et horizontales



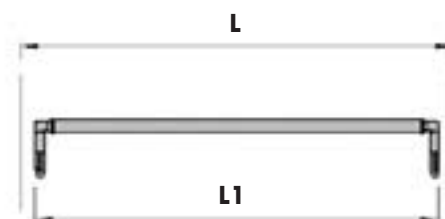
	Poids Kg	Art. N°	L	L1
Peinte	3.34	61263	1800	2018

Solive avec pipette emboutie et tube galvanisé de cois Z275 clinché



	Poids Kg	Art. N°	L	L1
105	1.81	61217	1050	1050
110	2.40	61210	1100	1024
150	2.60	61247	1500	1424
180	2.78	61244	1800	1724
200	3.40	61282	2000	1924
250	4.20	61283	2500	2424

Diagonales verticales et horizontales avec pipette emboutie et tube galvanisé de cois Z275 clinché



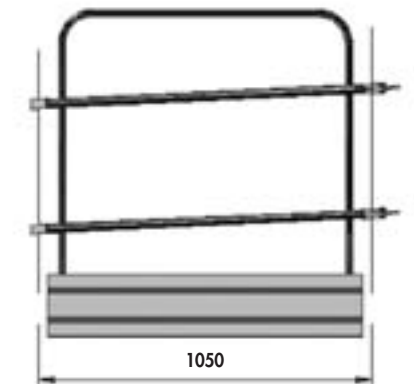
	Poids Kg	Art. N°	L1
110/105	2.50	61219	1466
150/105	2.70	61267	1769
180/105	3.10	61266	2018
200/105	3.70	61294	2192
250/105	4.50	61291	2642

## - Prepont® Accessoires communs -

Petit cadre de tête universel avec plinthe PTT105



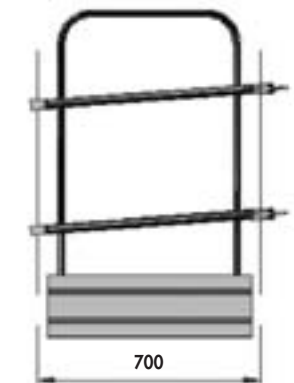
	Poids Kg	Art. N°
Peint	8.00	61370
Galvanisé	8.00	61366



Petit cadre de tête universel avec plinthe PTT70 Galvanisé



	Poids Kg	Art. N°
	6.15	61369



Petit cadre de tête universel avec plinthe PTT50 Galvanisé



	Poids Kg	Art. N°
	5.20	61368



Petit cadre de tête universel avec plinthe PTT33 Galvanisé



	Poids Kg	Art. N°
	4.20	61367





## - Prepont® Accessoires communs -

Plinthe métallique galvanisée

Poids Kg	Art. N°	L1
2.85	61373	1100
4.00	61380	1500
4.67	61375	1800
5.30	61381	2000
6.60	61362	2500



Tige de parapet intégrée avec douilles

	Poids Kg	Art. N°
Galvanisé	6.70	61564
Peint	6.60	61322



Crochet universel galvanisé



Poids Kg	Art. N°
0.16	61348

## - Prepont® Accessoires communs -

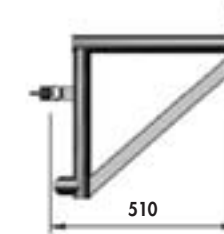
Console universelle PMU33/1

	Poids Kg	Art. N°
Peinte	4.65	61620
Galvanisée	4.75	61621
Accessoires		
Broche mobile galvanisée	0.53	61553
Goupille	0.16	61348



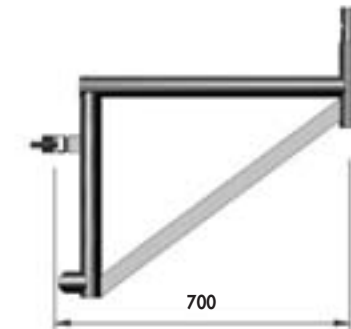
Console universelle PMU50/1

	Poids Kg	Art. N°
Peinte	6.20	61622
Galvanisée	6.50	61623
Accessoires		
Broche mobile galvanisée	0.53	61553
Goupille	0.16	61348



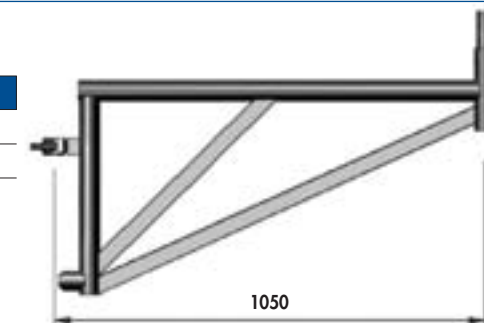
Console universelle PMU70

	Poids Kg	Art. N°
Peinte	8.12	61508
Galvanisée	8.95	61528



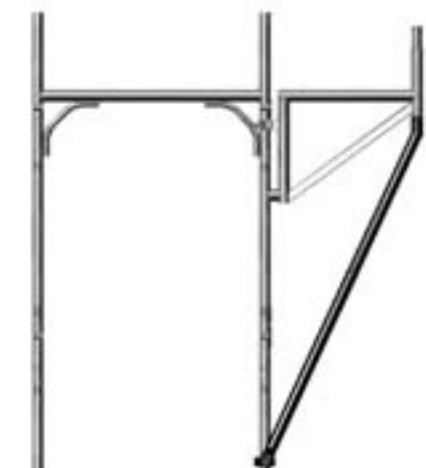
Console universelle PMU105

	Poids Kg	Art. N°
Peinte	11.10	61509
Galvanisée	11.50	61529



Etai pour consoles PPM

	Poids Kg	Art. N°
PPM35 Peint	6.55	61609
PPM70 Peint	7.73	61610
PPM105 Peint	8.26	61611
PPM35 Galvanisé	6.81	61614
PPM70 Galvanisé	8.00	61615
PPM105 Galvanisé	8.60	61616



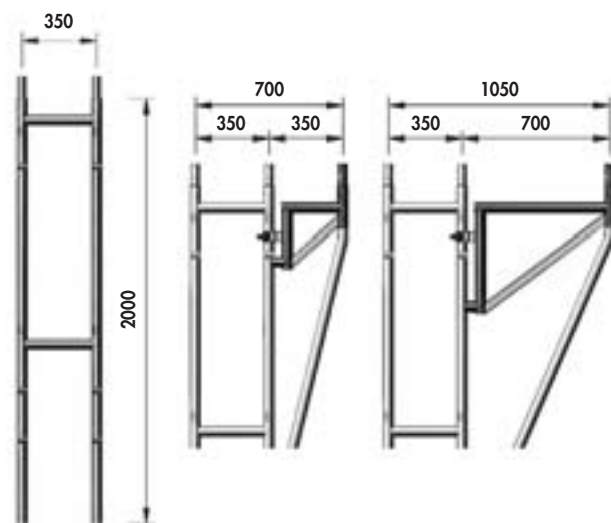


## - Prepont® Accessoires communs -

Cadre universel pour départ étroit PPS35



	Poids Kg	Art. N°
Peinte	18.10	61112
Galvanisée	17.60	61114



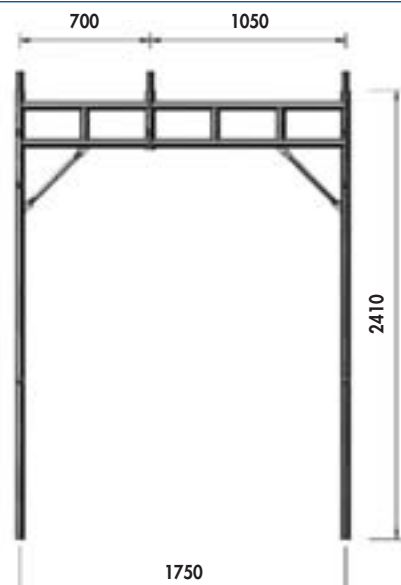
Accessoires : Étai pour consoles :

PPM35 Peint	6.55	61609
PPM70 Peint	7.73	61610
PPM105 Peint	8.26	61611
PPM35 Galvanisé	6.81	61614
PPM70 Galvanisé	8.00	61615
PPM105 Galvanisé	8.60	61616

Cadre de départ pour piétons



	Poids Kg	Art. N°
Peinte	32.50	61149
Galvanisée	31.00	61148



Solive double joint



	Poids Kg	Art. N°	L
Galvanisé	4.50	61218	1050
Galvanisé	3.40	61223	700



## - Prepont® Accessoires communs -

Montant terminal 12 douilles



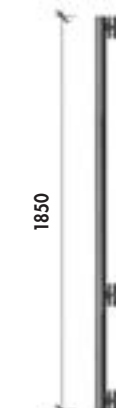
	Poids Kg	Art. N°
Galvanisé 105	8.00	61420
Peint 105	7.40	61418



Renfort montant terminal 12 douilles



	Poids Kg	Art. N°
Galvanisé 105	9.50	61421
Peint 105	9.20	61419



Pare-pierres



	Poids Kg	Art. N°
Galvanisé 105	16.20	61581
Peint 105	15.60	61580



Barre d'ancrage galvanisée CSQ

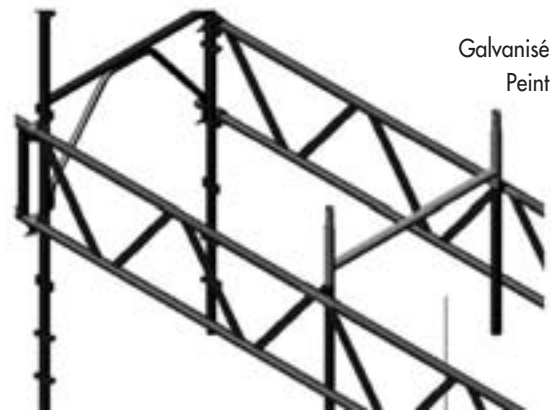


	Poids Kg	Art. N°	L
CSQ 40	1.70	61590	400
CSQ 70	2.85	61591	700
CSQ 150	6.00	61592	1500
CSQ 180	7.10	61593	1800

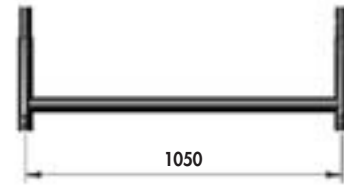


## - Prepont® Accessoires communs -

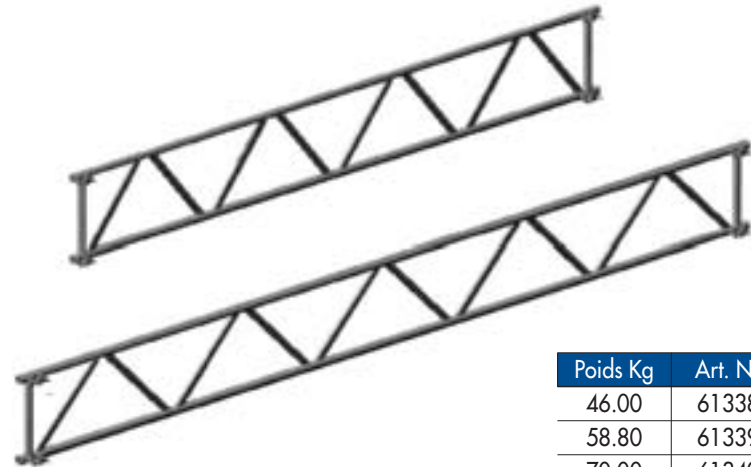
Cadre de départ et/ou de redépart pour poutres pour passages cadres Portique



	Poids Kg	Art. N°
Galvanisé	6.10	61111
Peint	5.80	61113



Poutres à croisillons galvanisées avec joints soudés aux extrémités



Poids Kg	Art. N°	L
46.00	61338	3600
58.80	61339	5000
70.00	61340	6000
79.50	61341	7000
89.30	61342	8000



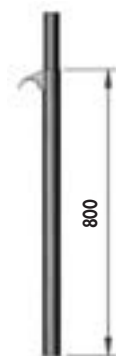
Poutres à croisillons galvanisées

Poids Kg	Art. N°	L
41.00	61424	3600
53.50	61425	5000
66.80	61426	6000
74.50	61427	7000
84.20	61428	8000

Montant à cavalier pour poutres pour passages

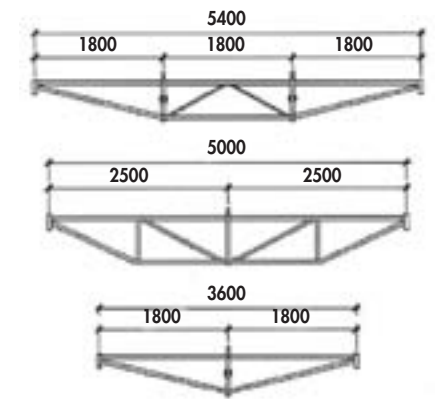
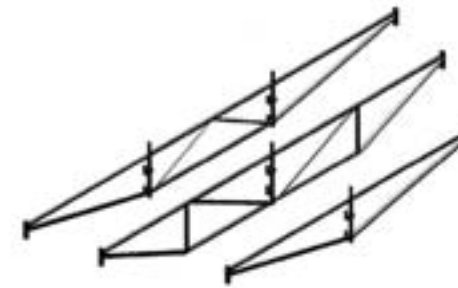


Poids Kg	Art. N°
4.24	61397



## - Prepont® Accessoires communs -

Poutres pour passages

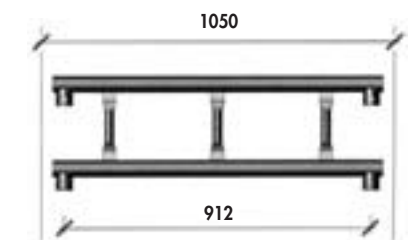


	Poids Kg	Art. N°
Poutres pour passages L 3600 peintes	26.25	61377
Poutres pour passages L 5000 peintes	53.00	61374
Poutres pour passages L 5400 peintes	41.00	61378
Poutres pour passages L 3600 galvanisées	27.10	61384
Poutres pour passages L 5000 galvanisées	55.00	61389
Poutres pour passages L 5400 galvanisées	43.10	61385

Élément de raccord poutres pour passages



	Poids Kg	Art. N°
Peint	7.50	61379
Galvanisé	7.70	61386





## - Prepont® Porte-cadres -

Porte-cadres 40 pour PRATICO 105 galvanisé - Surmontable jusqu'à 2 niveaux



Poids Kg	Art. N°
73.50	60612

Porte-cadres 40 pour PRATICO 70 peint / galvanisé - Surmontable jusqu'à 2 niveaux

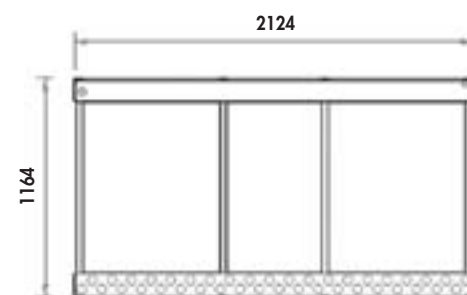


Poids Kg	Art. N°
65.60	60104

Porte-cadres 55 pour RP105 Equipé de n.2 diagonales (art. n. 61264)



Poids Kg	Art. N°
76.70	60609



Porte-cadres 55 pour BF105 Equipé de n.2 diagonales (art. n. 61263) - Surmontable jusqu'à 3 niveaux

Poids Kg	Art. N°
76.70	60608

Porte-cadres 55 pour TX 105 galvanisé - Surmontable jusqu'à 2 niveaux



Poids Kg	Art. N°
73.50	60616

Porte-cadres 55 galvanisé - Surmontable jusqu'à 2 niveaux



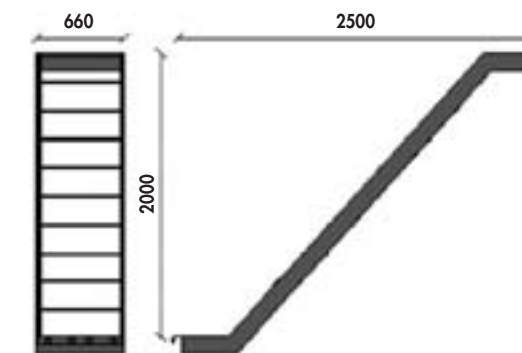
Poids Kg	Art. N°
74.70	60610

## - Escalier de service -

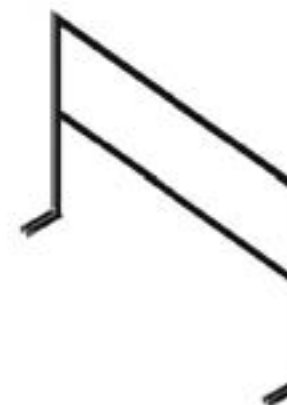
Rampe escalier SAM 250/200 aluminium  
Charge admise : 2kN/m<sup>2</sup>



Poids Kg	Art. N°
26.40	62160



Main-courante escalier CSM 250/200



Poids Kg	Art. N°
15.50	62161

Accessoires n.2 boulons 10x65 tête marteau

0.10	95313
------	-------

Main-courante pour palier d'escalier



Accessoires : N.2 vis M12x60 avec écrou

0.08	62109
------	-------



## - Dispositif de Protection Collective pour Prepont® Portique à douilles -

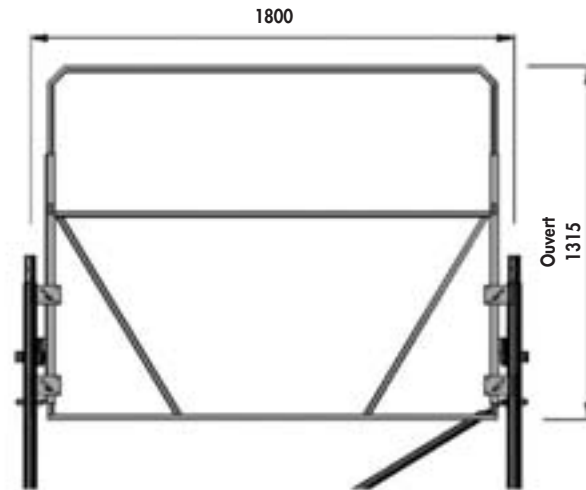
Parapet pour montage en sécurité en aluminium



Demande de brevet  
déposée N.MI2005A000737

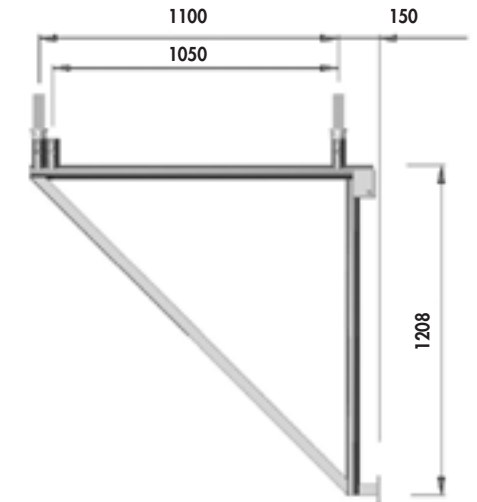
Poids Kg	Art. N°
8.80	90000

Parapet pour montage en sécurité classification comme DPC correspondant aux caractéristiques requises par le Décret Législatif n. 235 du 8.07.2003 et du Décret Législatif n. 626/94.



## - Echafaudages consoles pour Prepont® - Multiceta®

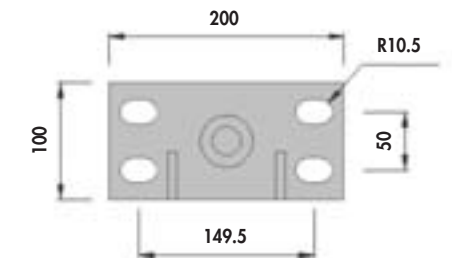
Echafaudage console avec arbres de réglage et boulons 12x60 et goujon de sécurité



Ancrage au mur

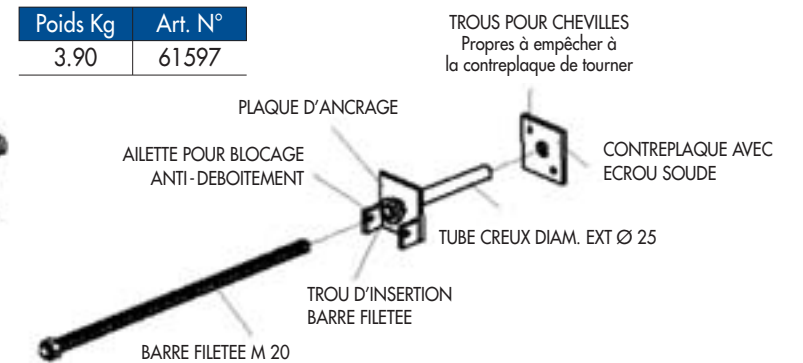
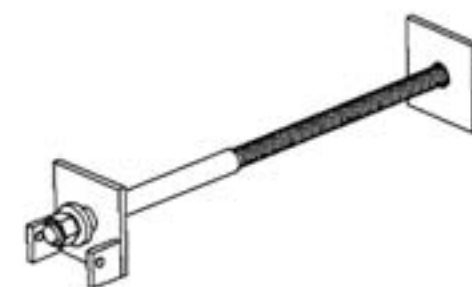


Poids Kg	Art. N°
1.70	61596



Ancrage passant avec barre M20 L=600

Poids Kg	Art. N°
3.90	61597



Gabarit de positionnement

	Poids Kg	Art. N°
180	3.80	61598
250	5.25	61599



## - Planches CK -

Planche CK50



	Poids Kg	Art. N°	L
CK 50/180	15.83	61460	1800
CK 50/110	10.70	61461	1100

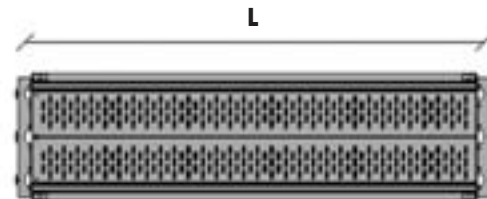


Planche CK33



	Poids Kg	Art. N°	L
CK 33/77	5.97	61465	770
CK 33/110	7.81	61466	1100
CK 33/150	9.70	61463	1500
CK 33/180	11.71	61467	1800
CK 33/200	13.00	61464	2000
CK 33/250	15.61	61468	2500
CK 33/300	18.39	61469	3000



Planche en acier galvanisé avec trappe latérale BK50

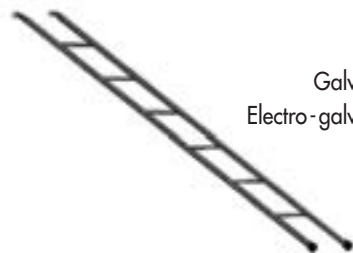


	Poids Kg	Art. N°	L
	22.50	61474	1800

Planche en acier électro-galvanisé avec trappe latérale BK50

	Poids Kg	Art. N°	L
	21.50	61475	1800

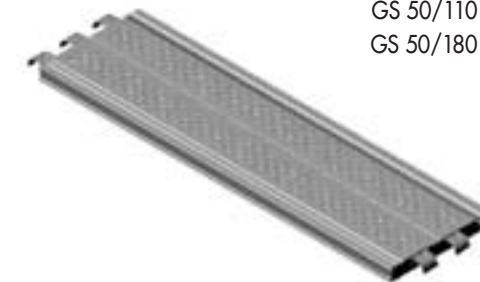
Echelle pour planches avec trappe



	Poids Kg	Art. N°
Galvanisée	8.11	61486
Electro-galvanisée	6.35	61356

## - Planches Crochets Gauches -

Planche GS50



	Poids Kg	Art. N°	L	C.C.
GS 50/110	10.00	61481	1100	4
GS 50/180	15.50	61480	1800	4

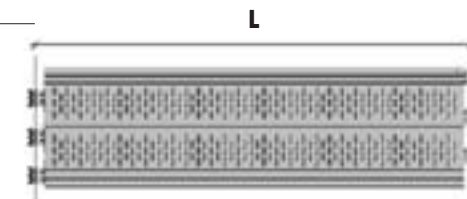


Planche en acier galvanisé avec trappe latérale BS50x180



	Poids Kg	Art. N°
	22.00	61484

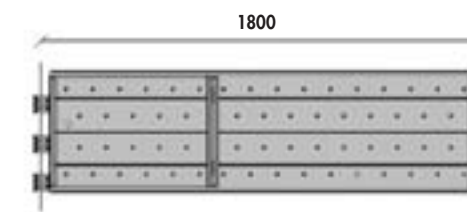
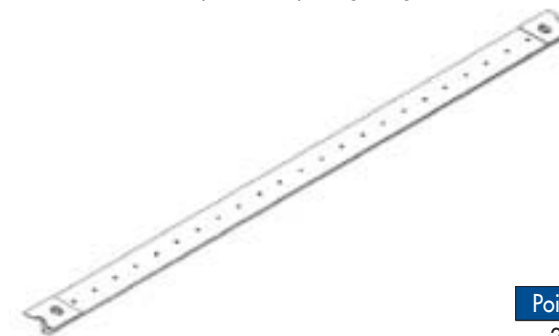


Planche en acier électro-galvanisé, avec trappe latérale BS50x180

	Poids Kg	Art. N°
	21.00	61485

Planche métallique de remplissage largeur cm 15



	Poids Kg	Art. N°	L
	2.90	61252	1100
	4.00	61253	1500
	4.80	62085	1800
	5.33	61255	2000
	6.50	62086	2500





## - Planches Crochets Droits -

Planche GD50

	Poids Kg	Art. N°	L	C.C.
GD 50/110	10.00	61491	1100	4
GD 50/180	15.50	61490	1800	4

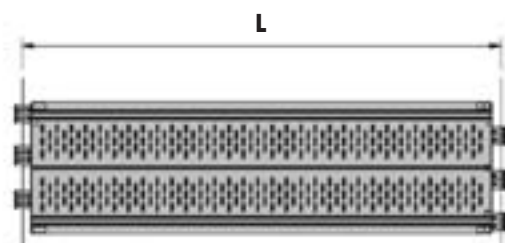


Planche en acier galvanisé avec trappe latérale BD50x180

Poids Kg	Art. N°
22.00	61494

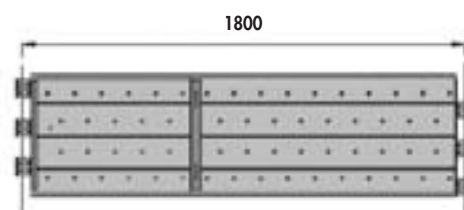


Planche en acier électro-galvanisé, avec trappe latérale BD50x180

Poids Kg	Art. N°
21.00	61495

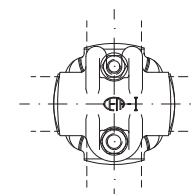
## - Tube et Joint -

Tube galvanisé Ø 48,3x3,2 S235JRH



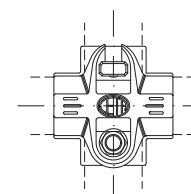
Poids Kg	Art. N°	L
21.32	63261	6000
19.19	63262	5400
17.77	63263	5000
14.21	63265	4000
12.79	63266	3600
10.66	63267	3000
9.59	63268	2700
8.88	63269	2500
7.11	63271	2000
6.40	63272	1800
5.33	63273	1500
4.26	63277	1200
2.84	63279	800
1.77	63284	500

Joint orthogonal 4 boulons galvanisé embouti à froid



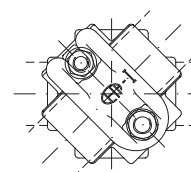
Poids Kg	Art. N°
1.50	63537

Joint orthogonal 2 boulons galvanisé embouti à chaud



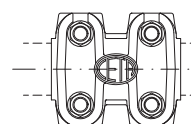
Poids Kg	Art. N°
1.45	63501

Joint tournant 4 boulons galvanisé embouti à froid



Poids Kg	Art. N°
1.95	63548

Joint à traction 4 boulons galvanisé embouti à chaud



Poids Kg	Art. N°
1.75	63504

Broche galvanisée



Poids Kg	Art. N°
0.64	63600