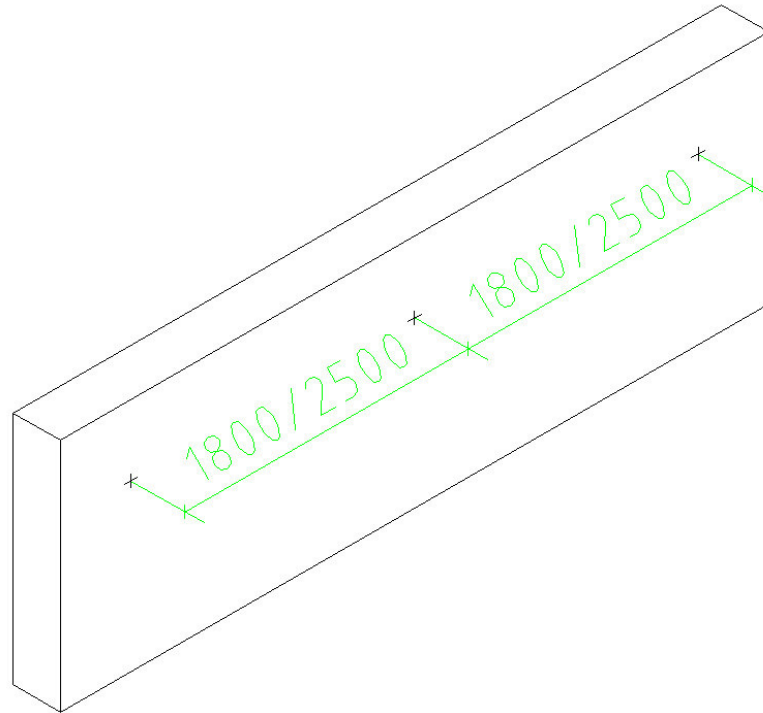
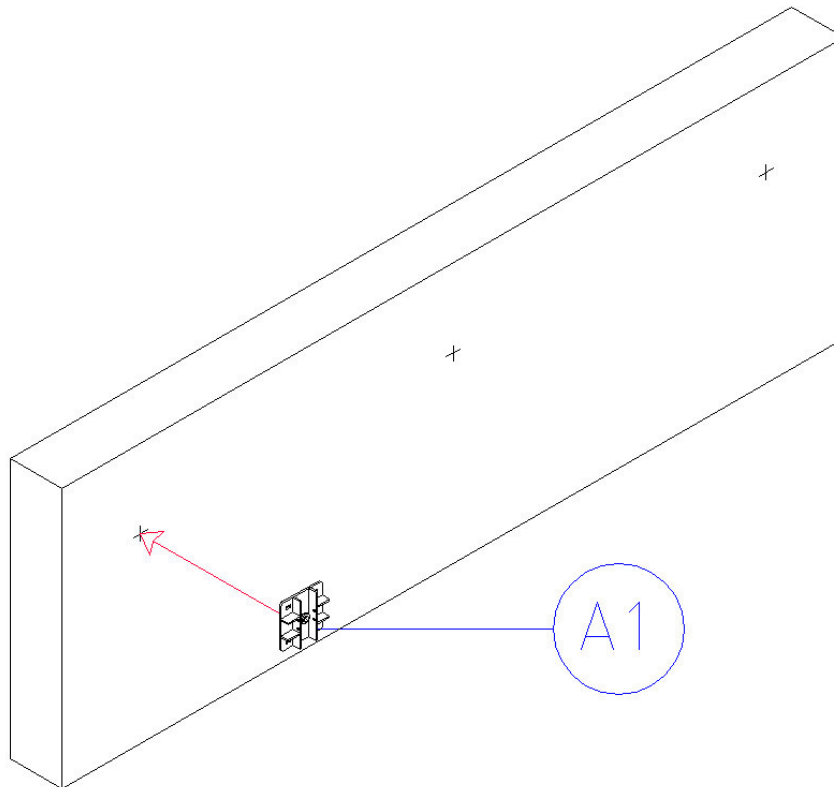


11. MONTAGGIO MENSOLA CON ANCORAGGIO TASSELLATO

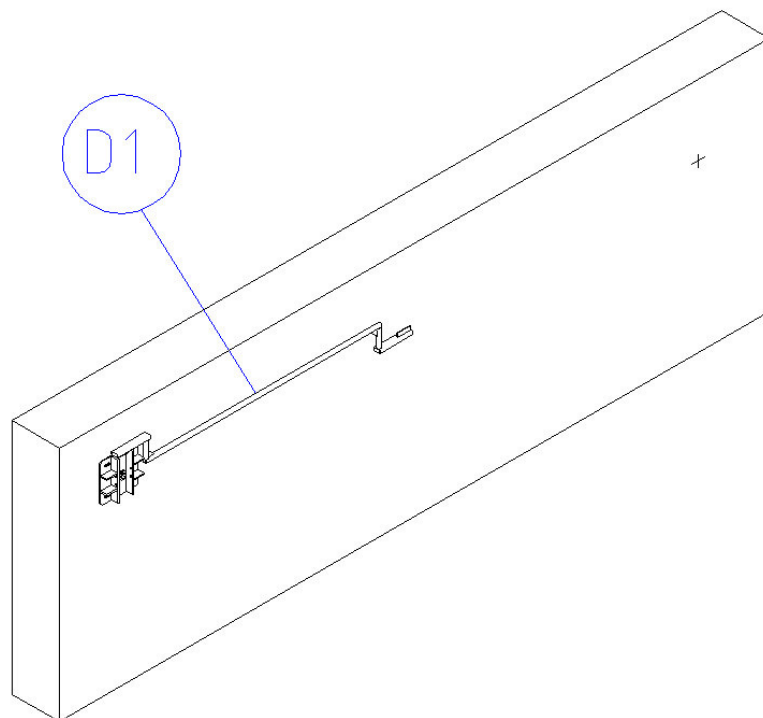
11.01 DEFINIRE IL PASSO DELLA STRUTTURA



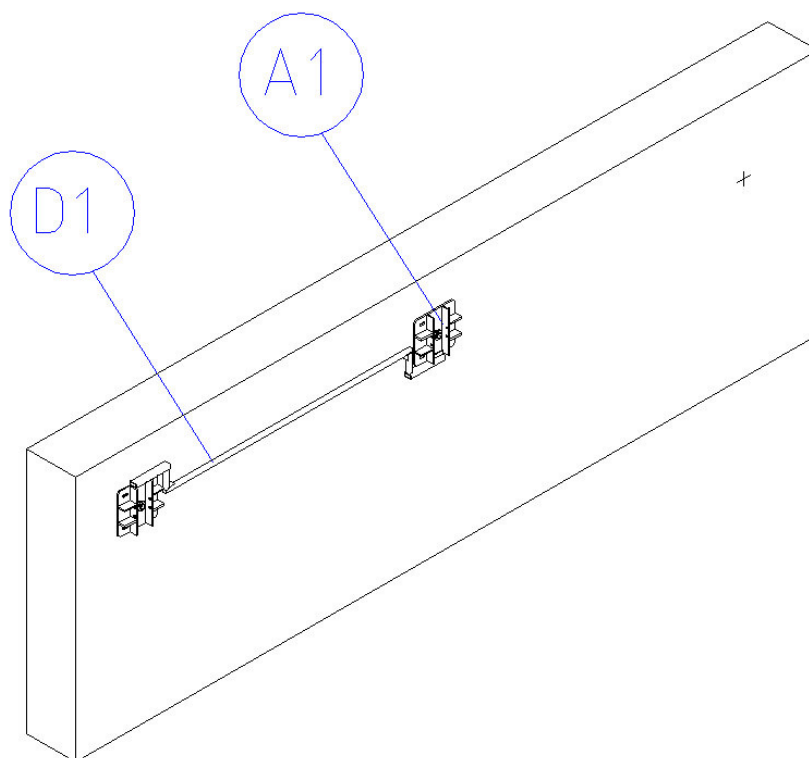
11.02 LIVELLARE L'AGGANCIO A MURO PRIMA DI FISSARLO DEFINITIVAMENTE ALLA PARETE TRAMITE L'UTILIZZO DI N°4 TASSELLI M12 (CHIMICI O MECCANICI)



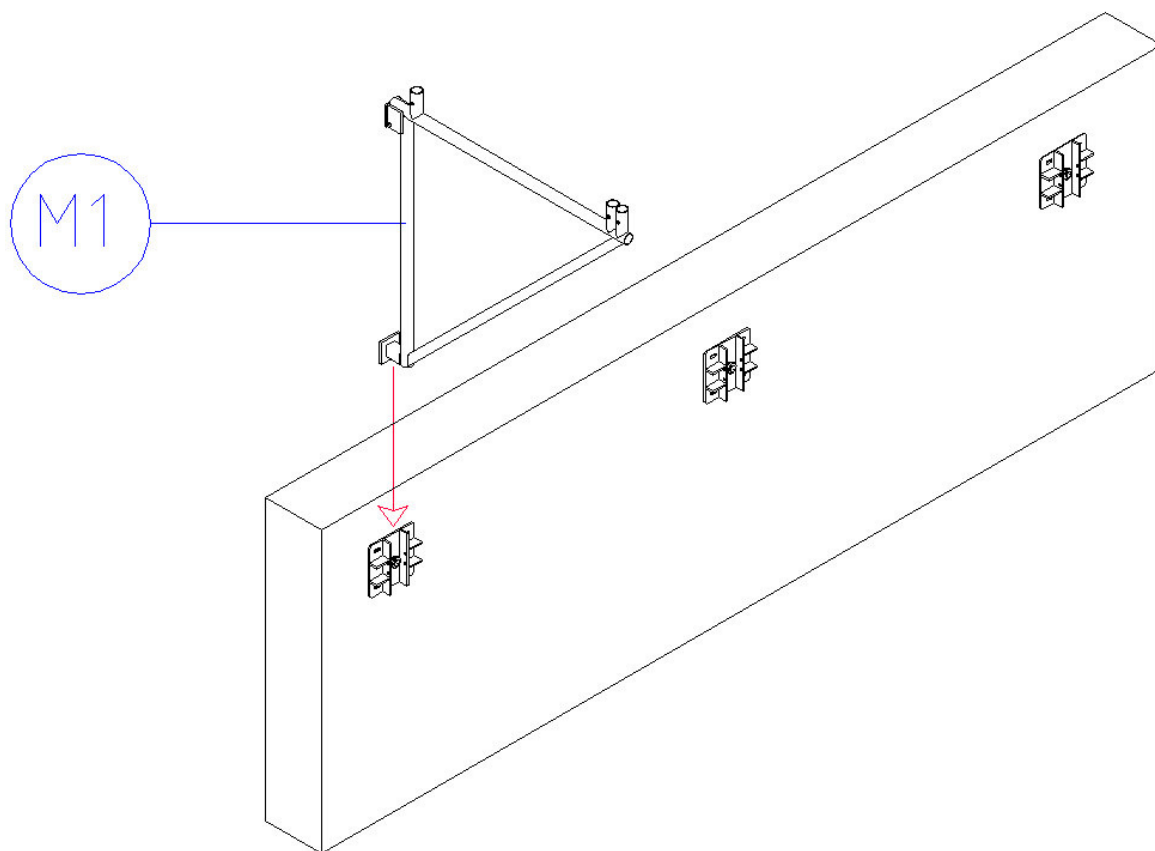
11.03 PROCEDERE AL POSIZIONAMENTO DEL SECONDO AGGANCIO A MURO UTILIZZANDO LA DIMA D1



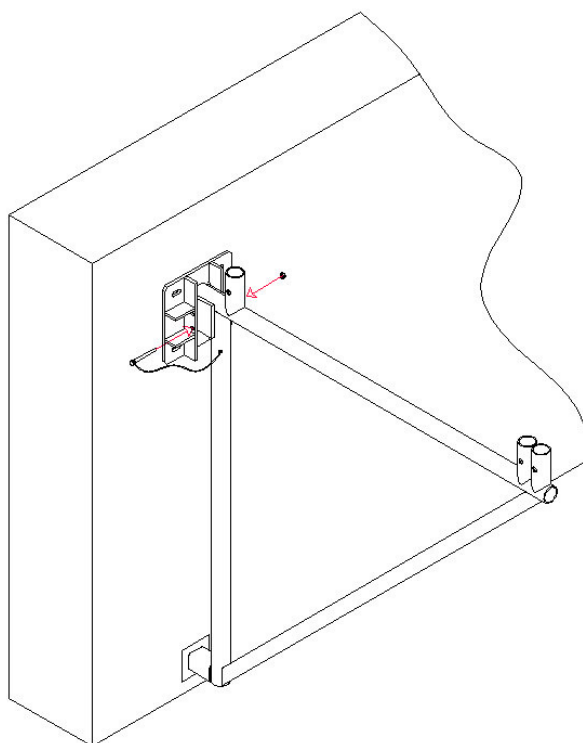
11.04 FISSARE L'ANCORAGGIO A MURO E POSIZIONARE GLI ALTRI AGGANCI IN SERIE SEMPRE SFRUTTANDO LA DIMA D1 PER IL POSIZIONAMENTO



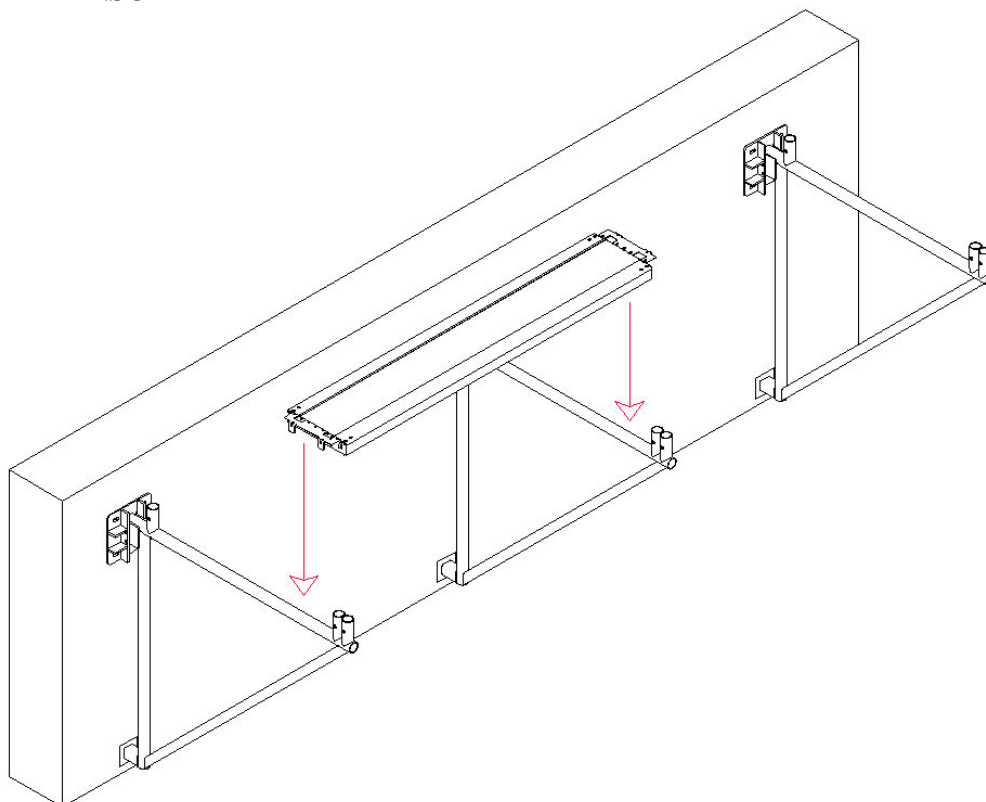
11.05 INSERIRE LE MENSOLE DI PARTENZA A SBALZO



11.06 FISSARE LA MENSOLO AL SISTEMA DI AGGANCIAMENTO MEDIANTE IL PERNO DI SICUREZZA



11.07 UTILIZZARE LE TAVOLE METALLICHE PER REALIZZARE IL SOTTOPONTE DI SICUREZZA E PER DARE RIGIDITÀ IN PIANTA ALLE MENSOLE



11.08 INSERIRE GLI ALBERI FILETTATI NELLE MENSOLE

