



SISTEMI PREPONT®



PONTEGGI A TELAI PREFABBRICATI - TUBO E GIUNTO



Il presente catalogo, a carattere divulgativo, rappresenta prodotti commercializzati da CETA per il mercato nazionale ed internazionale. L'utilizzo corretto delle attrezzature provvisoriale è soggetto alle prescrizioni dettate dalle leggi vigenti. Per l'impiego sul territorio italiano, ed eventuali sue limitazioni, si rimanda alle specifiche riportate nei libretti di Autorizzazioni Ministeriali. Qualora l'utilizzo non rientri nell'ambito di applicazione delle autorizzazioni stesse, deve essere redatta una specifica relazione tecnica di calcolo. CETA si riserva la facoltà di apportare in qualunque momento, senza obbligo di preavviso, modifiche al presente catalogo ed ai propri prodotti. È vietata la riproduzione, anche parziale, di testi e immagini senza autorizzazione scritta di CETA.

INDICE



AZIENDA

Tradizione e innovazione	4
Progettazione	6
Produzione	7
La qualità al vostro servizio	9

SISTEMI PREPONT®

Telaio ad "H" Pratico - PH 70 /PH 105	10
Telaio a portale a boccole - RP 105	14
Dispositivo Protezione Collettiva DPC	18
Telaio a portale a boccole - RP 105 - TELAIO EUROPEO	20
Telaio a portale a boccole - RP 70 - TELAIO EUROPEO	22
CK - GS - GD Tavole in acciaio zincato	29

ACCESSORI

Mensola di sospensione	24
Tubo e giunto	32

COMPONENTI DEI SISTEMI

37



TRADIZIONE ED INNOVAZIONE



CETA nasce nel 1947 a Bergamo, come centro di produzione, vendita e noleggio di ponteggi tubolari in acciaio. Da subito si propone come azienda trainante del settore per la completezza della propria gamma prodotti, per la grande capacità produttiva e per i servizi offerti ai clienti.

L'esperienza maturata nel corso degli anni, unita allo sviluppo di nuove tecnologie e brevetti, le ha consentito di raggiungere un alto livello qualitativo e di affermarsi così sul mercato nella realizzazione non solo di attrezzature per l'edilizia, ma anche di strutture per lo sport e lo spettacolo. Verso la fine degli anni 60, **CETA** vede, in questo settore, una nuova opportunità d'intervento ed inizia a produrre tribune prefabbricate e telescopiche.

L'impegno attuale e costante di **CETA** è volto in particolare alla ricerca e allo sviluppo di nuovi prodotti e servizi a partire da una accurata selezione dei fornitori delle materie prime. È proprio grazie a questa attenzione per la qualità, in ogni fase del processo e nel rapporto col cliente, che l'Istituto Italiano per la Garanzia della Qualità per i prodotti metallurgici ha riconosciuto ai prodotti **CETA** caratteristiche ben superiori a quelle necessarie per ottenere la certificazione.

Nel 2006 alla storica sede di Bergamo è stata affiancata la nuova filiale di Roma, dove sono attivi uffici e magazzini per servire i cantieri del centro/sud Italia.



PROGETTAZIONE



UFFICIO TECNICO - STUDIO E PROGETTAZIONE

Essere vicino al cliente è per **CETA**, prima di tutto, mettere a disposizione uno staff aziendale motivato e qualificato, in grado di garantire i migliori consigli dal punto di vista tecnico, assicurando risposte efficaci in tempi brevi, grazie all'utilizzo del software per la progettazione **CETACAD**.

Oggi la scelta di un ponteggio è una decisione che non può essere vincolata solo alle necessità del presente o, tanto meno, esclusivamente a logiche di tipo economico. Guardare avanti, capire il valore della modularità di un sistema solido e destinato a mantenere nel tempo la sua qualità, significa effettuare un investimento destinato a dare frutti nel presente e ancora di più nel futuro. A tutto ciò si aggiunge il fattore "sicurezza", elemento prioritario e indispensabile per lavorare serenamente e prevenire i problemi. Per questi motivi sempre più imprese e società di servizi accordano a **CETA** la loro fiducia, perché verificano "sul campo" che ciò si traduce nel miglioramento del proprio lavoro.

PRODUZIONE



SISTEMI ROBOTIZZATI PER UNA MIGLIORE QUALITÀ PRODUTTIVA

La maggior parte della produzione **CETA** viene eseguita con sistemi robotizzati. Ogni passaggio di lavorazione viene controllato attraverso monitor e verifiche a campione.

DALL'AZIENDA AL CANTIERE

I nostri magazzini di Bergamo e Roma garantiscono consegne su tutto il territorio nazionale.





LA QUALITÀ AL VOSTRO SERVIZIO

CERTIFICAZIONE UNI EN ISO 9001-2015

Nell'ottobre 2017 CETA ha ottenuto la certificazione relativa alla conformità del proprio Sistema di Gestione per la Qualità alle norme UNI EN ISO 9001 edizione 2015. Questo riconoscimento rappresenta una garanzia della qualità dei prodotti e dei servizi CETA, determinata dal pieno rispetto di specifiche procedure in fatto di ricerca, progettazione, produzione e commercializzazione di tutti i suoi prodotti.

GARANZIA DI DURATA

L'Istituto Italiano di Garanzia della Qualità (IGQ), attraverso la certificazione volontaria "SQ PONTEGGI", ha riconosciuto ai prodotti CETA un livello di qualità e di sicurezza superiore a quello richiesto dalle norme sui ponteggi vigenti in Italia.

I prodotti zincati a caldo per immersione sono in accordo alla norma UNI EN ISO 1461, mentre i prodotti zincati elettroliticamente assicurano uno spessore di zinco minimo di 8 micron sui giunti e di 15 micron sugli altri particolari.

CERTIFICAZIONE DEL PROCESSO DI SALDATURA

Tutti i processi di saldatura impiegati da CETA e dai propri fornitori sono stati approvati dall'Istituto Italiano della Saldatura, laboratorio accreditato SINCERT. La qualifica è avvenuta in accordo con le norme UNI EN ISO 15607 e UNI EN 1418 per i procedimenti automatici e UNI EN 287-1 per quelli semi-automatici.





PREPONT® PRATICO PH70 - PH105 PONTEGGIO AD H ZINCATO



PONTEGGIO PRATICO PH 70 e PH 105	
Sistema	Telaio ad "H" a portale boccole
Materiale	Acciaio S235JR, S355JR
Tubi	Diametro 48,3 mm Spessore nominale 2,9 mm
Finitura	Zincatura a caldo per immersione secondo UNI EN ISO 1461
Saldatura	UNI EN ISO 15607 UNI EN 1418
Certificazioni	EN 12810-1 e EN 12811-1
MODULARITA' SISTEMA PH 70	
Larghezza	70 cm
Passo	150 /180 cm
Altezza	200 cm
MODULARITA' SISTEMA PH 105	
Larghezza	105 cm
Passo	150 /180 cm
Altezza	200 cm

Il telaio ad "H" Pratico, realizzato con larghezza 70 cm (ponteggio da manutenzione) e 105 cm (ponteggio da costruzione) è costituito da pochi elementi base ai quali possono essere aggiunti numerosi accessori.

La sicurezza viene inoltre garantita dalla facilità di montaggio del ponteggio, grazie ad alcuni accorgimenti:

1. Il telaio deve essere sollevato solo di 68 cm; questo si traduce in: minor fatica, minor possibilità di sbilanciarsi, maggior velocità nel montaggio.
2. Boccole con invito per aiutare al montaggio.
3. Telaio di parapetto strutturale: un unico componente che sostituisce i correnti e le diagonali.
4. Montante del telaio libero per poter collegare, su tutta la sua lunghezza, raccordi in tubo e giunto, ancoraggi o raddoppi di montante.



Innesto telaietto



Montaggio del telaio PRATICO 105



Montaggio del telaietto di parapetto



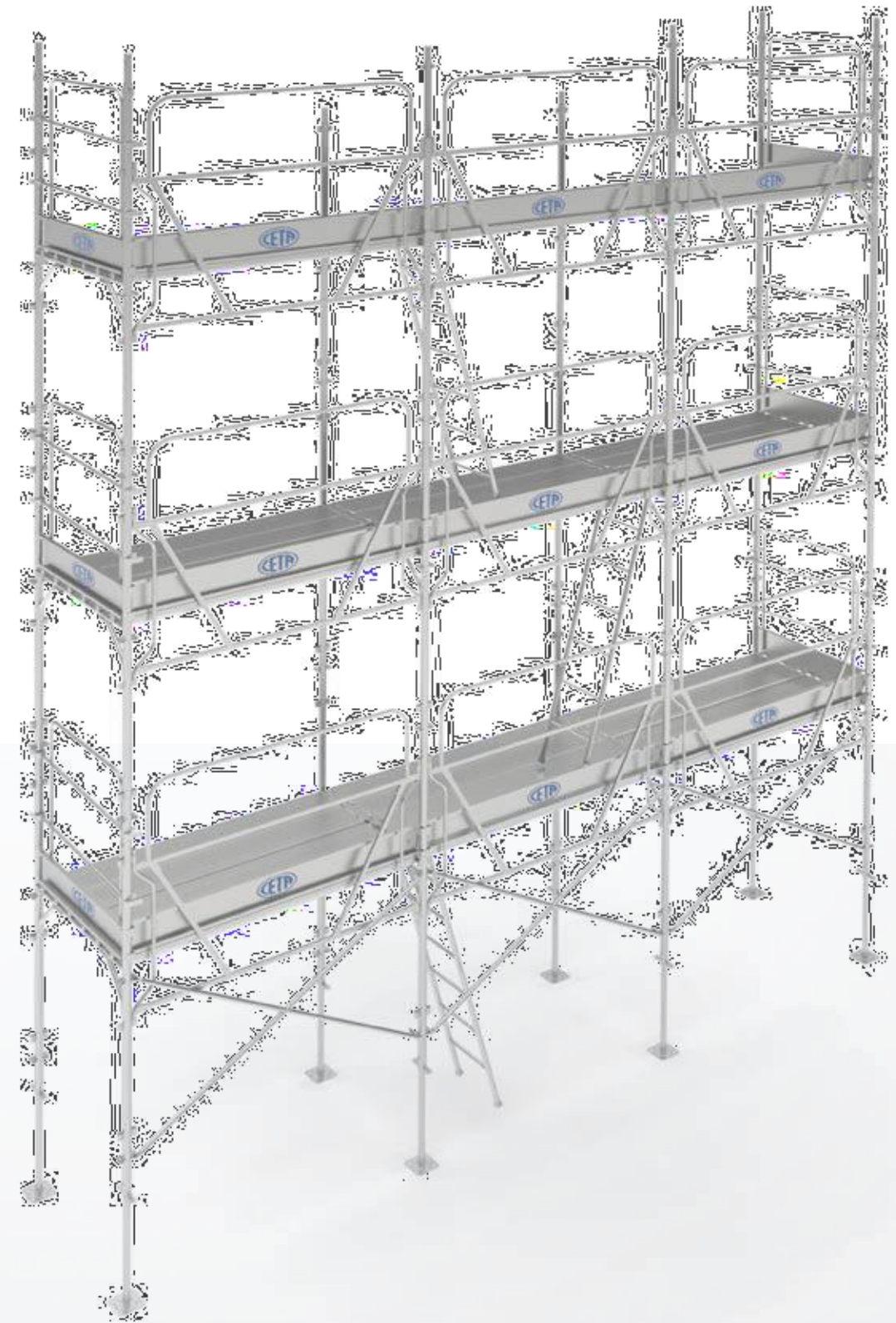
Completamento del piano di calpestio



Accesso al piano superiore già in sicurezza



PREPONT® PRATICO PH70 - PH105
PONTEGGIO AD H ZINCATO
CON PARAPETTO STRUTTURALE PER MONTAGGIO
E SMONTAGGIO IN SICUREZZA





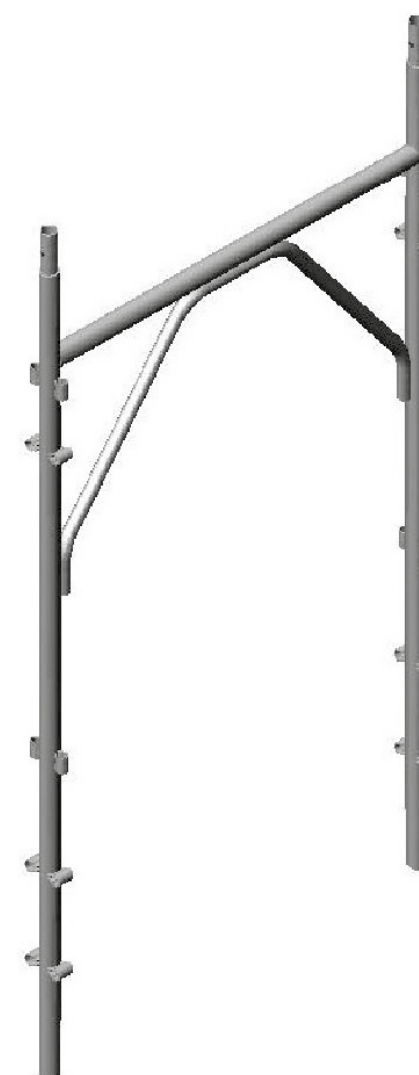
PREPONT® RP105 TELAIO A PORTALE A BOCCOLE ZINCATO



Il telaio a portale a boccole, il ponteggio più venduto in Italia, viene fornito con passo 77 /110 /150 /180 /200 /250 /300 cm, nella versione zincato a caldo. La larghezza del ponteggio è di 105 cm, per una luce libera interna di 100 cm. Questo sistema vanta la più ampia gamma di accessori sul mercato, ben 30 elementi, per offrire il maggior numero di soluzioni ai clienti CETA.

Particolare attenzione viene prestata alla lavorazione delle boccole d'aggancio delle diagonali e dei correnti, che vengono sagomate per poter consentire una migliore saldatura al montante.

PONTEGGIO PREPONT RAPIDO RP 105	
Sistema	Telaio a portale a boccole
Materiale	Acciaio S235JR, S355J0
Tubi	Diametro 48,3 mm Spessore nominale 2,9 mm
Finitura	Zincatura a caldo per immersione secondo UNI EN ISO 1461
Saldataura	UNI EN ISO 15607 UNI EN 1418
Certificazioni	EN 12810-1 e EN 12811-1
MODULARITÀ SISTEMA RP 105	
Larghezza	105 cm
Passo	77/110/150/180/200/250/300 cm
Altezza	200 cm





PREPONT® RP105
TELAIO A PORTALE A BOCCOLE
ZINCATO





DISPOSITIVO PROTEZIONE COLLETTIVA DPC PER PREPONT® A PORTALE

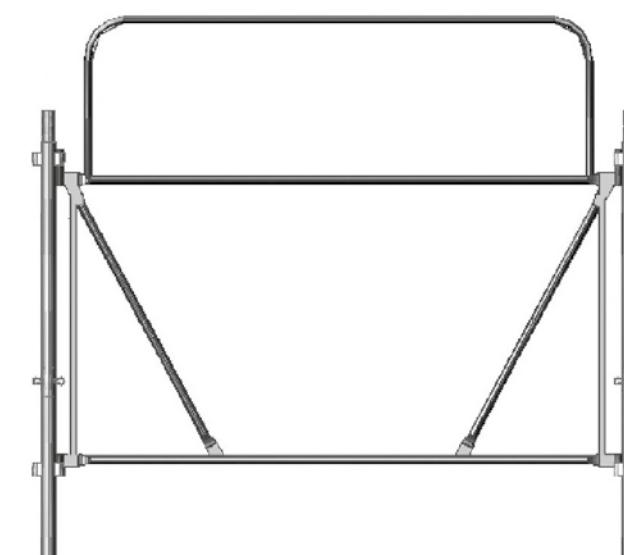
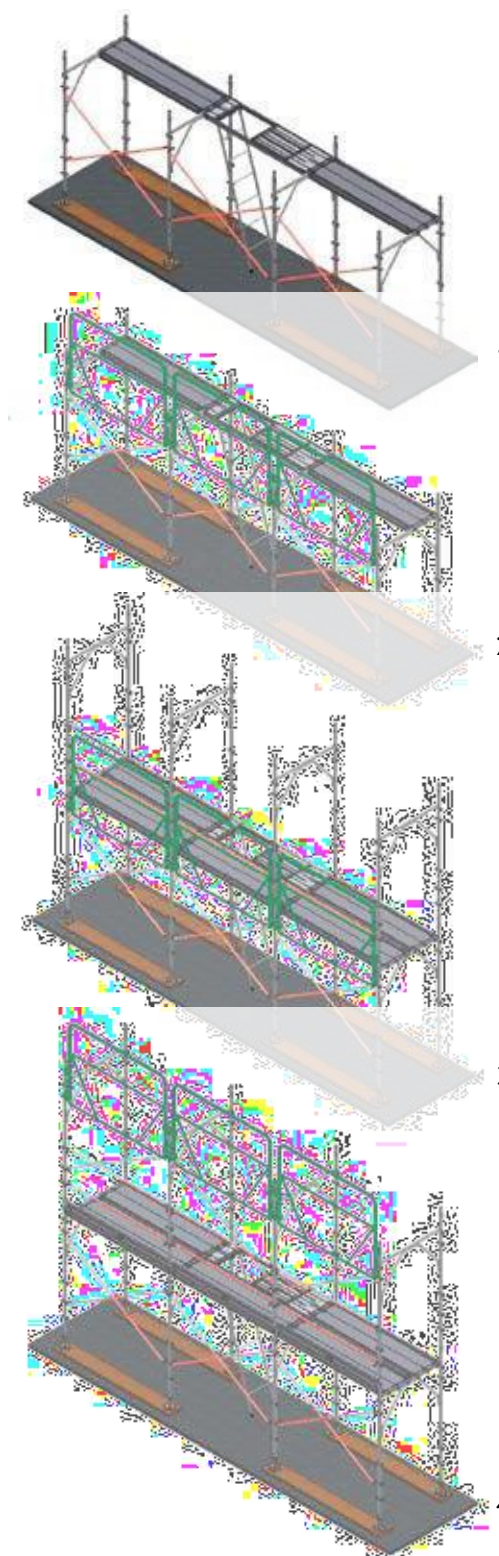


PARAPETTO DI SICUREZZA IN ALLUMINIO



Il telaietto di parapetto DPC è un elemento di aiuto al montaggio e smontaggio per telai CETA passo 180 a portale a boccole. Non è un elemento strutturale del ponteggio.

Realizzato in alluminio pesa solamente 8,80 kg.



PRIMA FASE. Montare la base del ponteggio, come riportato negli schemi delle Autorizzazioni Ministeriali, con due diagonali incrociate e posizionare la tavola metallica sul lato interno.

SECONDA FASE. Posizionare il DPC inserendolo nelle boccole delle diagonali in pianta, tirare verso il basso il corrente inferiore del DPC; le morsedichiusuralofisserannoaimontanti. Posizionare la seconda tavola.

TERZA FASE. Accedere al piano superiore e montare telai e correnti come da schema autorizzato.

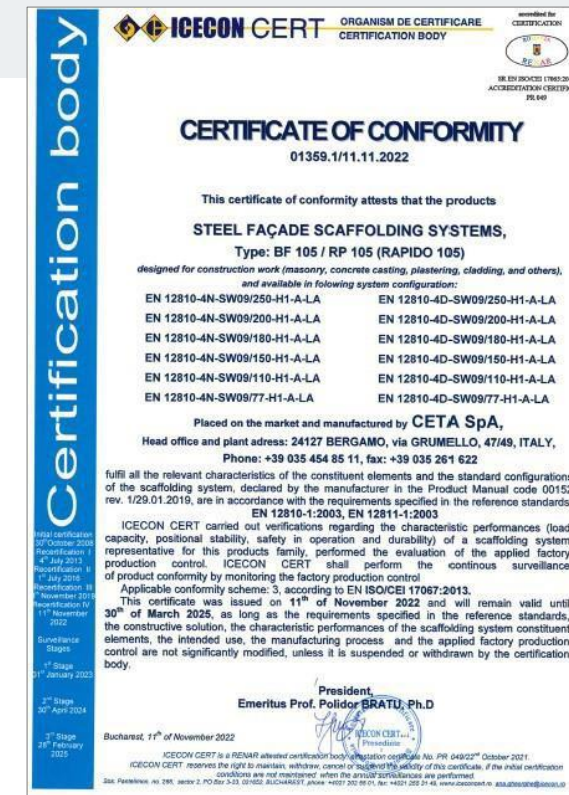
QUARTA FASE. Riposizionare il DPC al piano superiore sfilandolo verso l'alto. Completare i campi come da autorizzazione ministeriale con diagonale e fermapiede.



PREPONT® RP 105 TELAIO A PORTALE A BOCCOLE ZINCATO CONFORME NORMATIVE EUROPEE



EN 12810-1 / EN 12811-1



Telaio a boccole RP 105 zincato, prodotto in conformità ai criteri e alle normative europee.

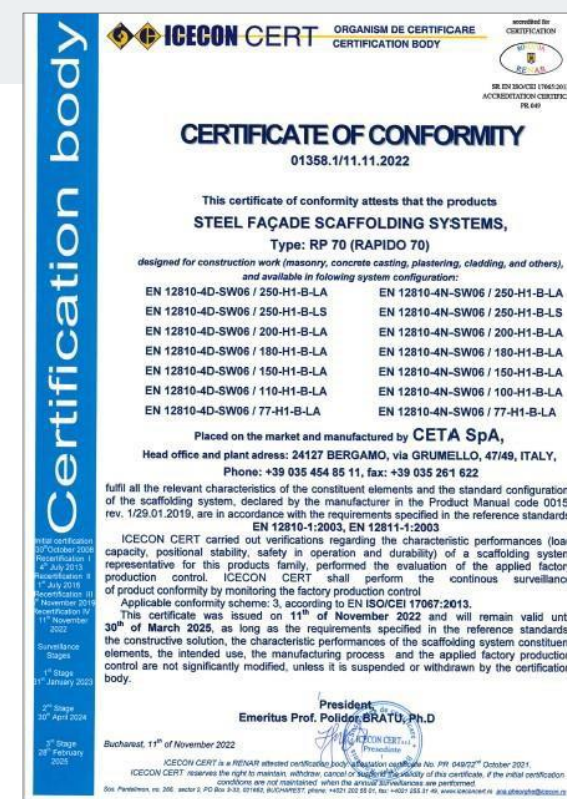
PONTEGGIO PREPONT RAPIDO RP 105	
Sistema	Telaio a portale a boccole
Materiale	Acciaio S235JR, S355J0
Tubi	Diametro 48,3 mm Spessore nominale 2,9 mm
Finitura	Zincatura a caldo per immersione secondo UNI EN ISO 1461
Saldatura	UNI EN ISO 15607 UNI EN 1418
Certificazioni	EN 12810-1 e EN 12811-1
MODULARITÀ SISTEMA RP 105	
Larghezza	105 cm
Passo	77/110/150/180/200/250/300 cm
Altezza	200 cm





PREPONT® RP 70 TELAIO A PORTALE A BOCCOLE ZINCATO CONFORME NORMATIVE EUROPEE

EN 12810-1 / EN 12811-1



Telaio a boccole RP 70 zincato, prodotto in conformità ai criteri e alle normative europee.

PONTEGGIO PREPONT RAPIDO RP 70	
Sistema	Telaio a portale a boccole
Materiale	Acciaio S235JR, S355J0
Tubi	Diametro 48,3 mm Spessore nominale 2,9 mm
Finitura	Zincatura a caldo per immersione secondo UNI EN ISO 1461
Saldatura	UNI EN ISO 15607 UNI EN 1418
Certificazioni	EN 12810-1 EN 12811-1
MODULARITÀ SISTEMA RP 70	
Larghezza	70 cm
Passo	77/110/150/180/200/250/300 cm
Altezza	200 cm





MENSOLA DI SOSPENSIONE ZINCATA



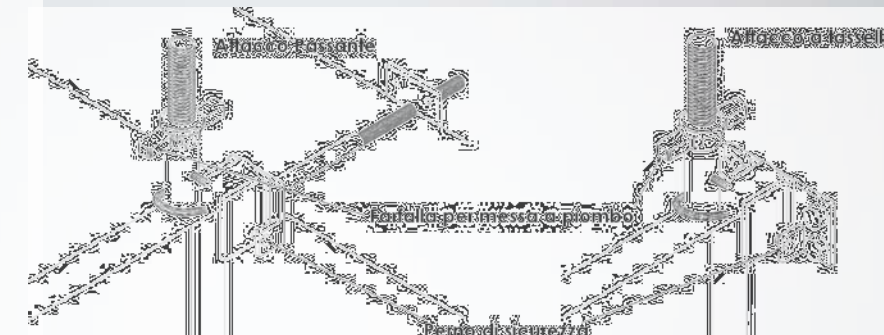
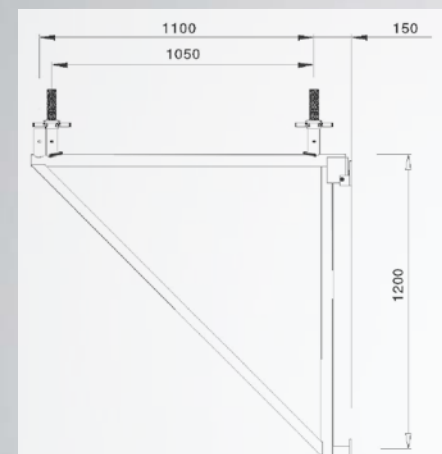
La mensola di sospensione nasce per soddisfare le esigenze dei cantieri dove si rende impossibile l'appoggio a terra. Si è rivelata un'ottima soluzione per tutti quegli interventi di manutenzione nei centri storici, dove si ha la necessità di non ingombrare strade o marciapiedi (occupazione suolo pubblico) e dove la facciata da ristrutturare è sopra il tetto di un edificio vicino.



Ogni mensola è dotata di due alberi di regolazione per poter aggiustare eventuali piccoli distivelli. Regolazione massima 10 cm.



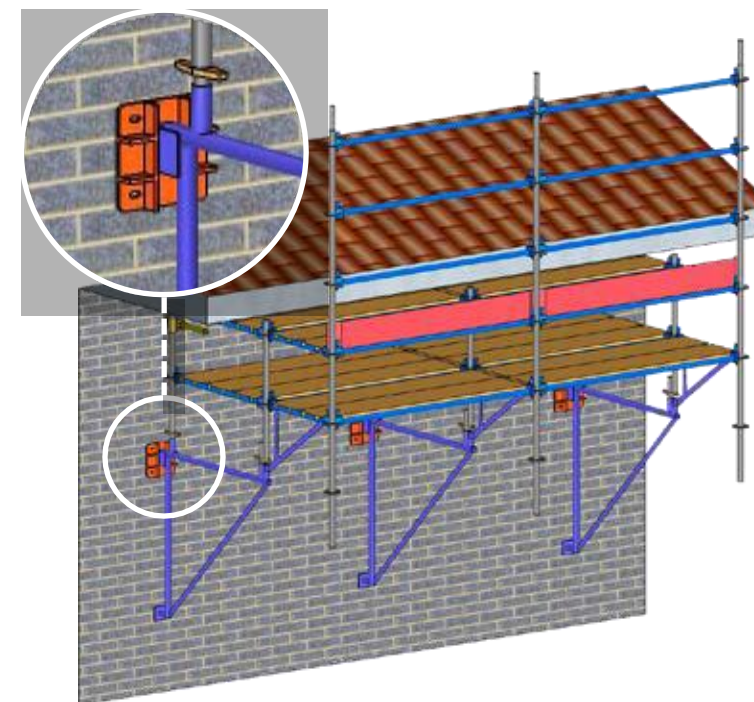
Il sottoponte di sicurezza viene creato sul traverso della mensola stessa.



Due tipologie di aggancio delle mensole: con piastra da tassellare al muro e con barra passante per incravattare il muro.



I carichi sono limitati e dipendono molto dalla tenuta del muro a cui ci si ancora. Devono perciò essere verificati e calcolati ad ogni utilizzo. La mensola può essere applicata su una piastra che viene tassellata al muro oppure utilizzando una barra passante (le azioni orizzontali a tirare e a spingere che agiscono sulla mensola partono dai 1000 daN). Si possono inoltre studiare attacchi particolari per esigenze diverse.

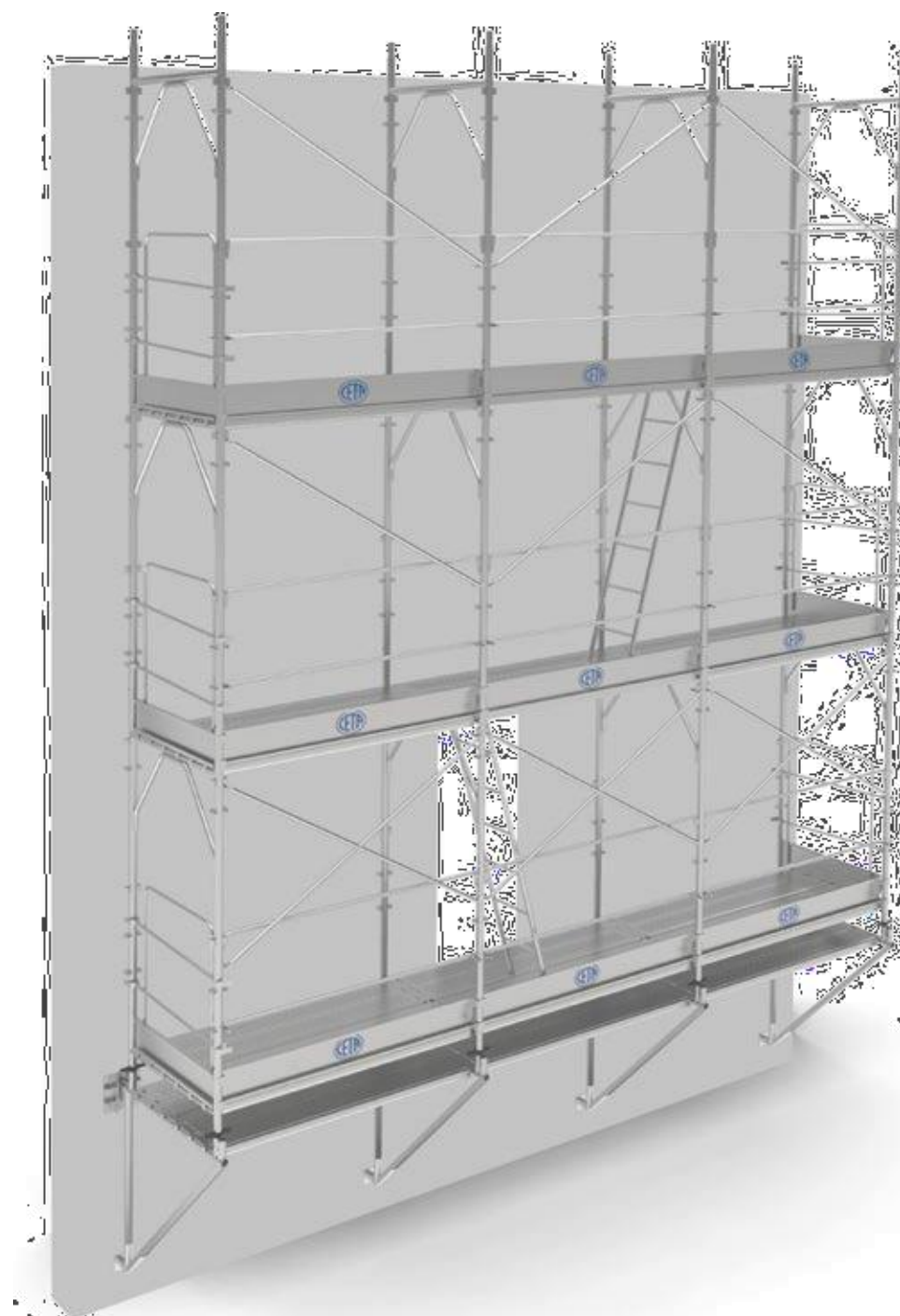


MENSOLA DI SOSPENSIONE	
Materiale	Acciaio S235JR
Finitura	Zincatura a caldo per immersione secondo UNI EN ISO 1461
Saldatura	UNI EN ISO 15607 UNI EN 1418
Interasse appoggio	105 - 110 cm
Distanza appoggio interno muro	15 cm

MODULARITÀ MENSOLA	
Larghezza	105 - 110 cm
Passo	77/110/150/180/200/250/300 cm
Altezza	120 cm

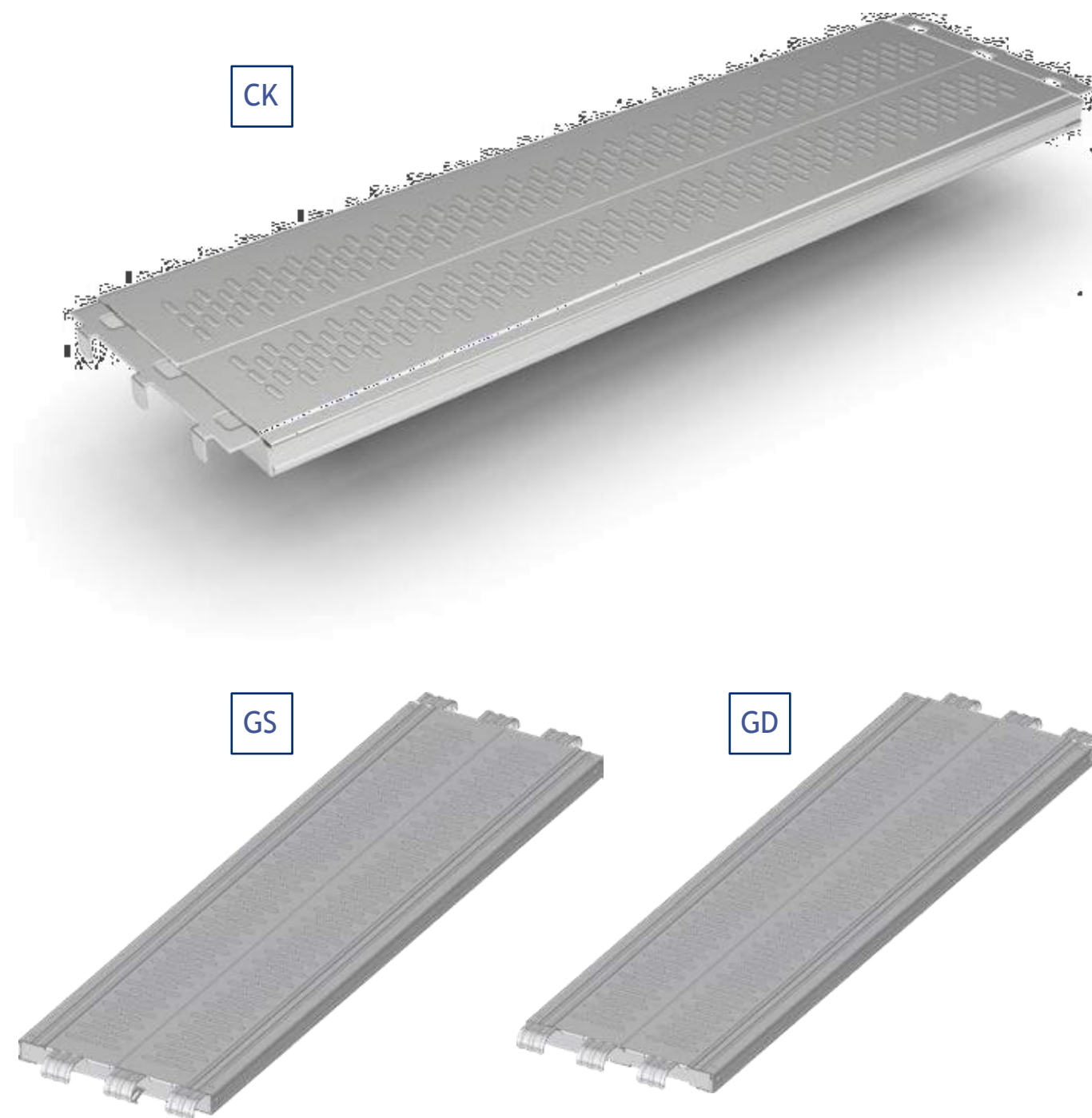


SCHEMA DI MONTAGGIO MENSOLA DI SOSPENSIONE CON TELAIO RP 105



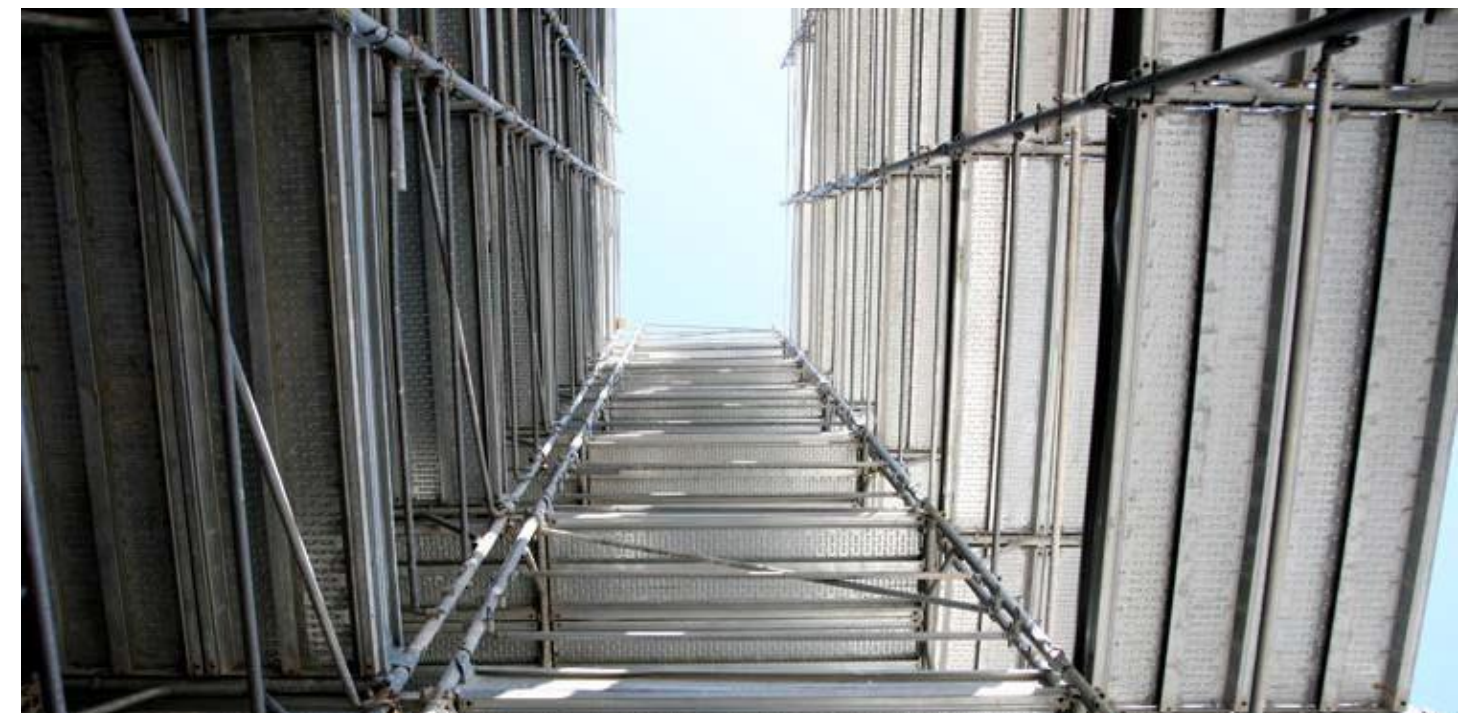


CK GS GD
TAVOLE IN ACCIAIO ZINCATO





CK GS GD TAVOLE IN ACCIAIO ZINCATO



Le tavole **CETA**, grazie ad uno studio accurato dei processi produttivi e delle applicazioni a cui sono destinate, hanno caratteristiche uniche ed impareggiabili per sicurezza, resistenza, maneggevolezza.

TAVOLE CK - GS - GD	
Materiale	Lamiera zincata a profilo continuo
Finitura	Zincatura a caldo per immersione secondo UNI EN ISO 1461
Spessori	Testata 2,5 mm Manto 1,0 mm
Trattamento superficiale	Zincatura a caldo continua
Diametro punti Tox®	10 mm

TAVOLE SERIE CK	
cm	CL
33 x 77	4
33 x 110	4
33 x 150	4
33 x 180	4
33 x 200	4
33 x 250	4
33 x 300	3
50 x 110	4
50 x 150	4
50 x 180	4
Passo 77/110/150/180/200/ 250/300 cm	

TAVOLE SERIE GS	
cm	CL
50 x 110	4
50 x 180	4
Passo 110/180 cm	

TAVOLE SERIE GD	
cm	CL
50 x 110	4
50 x 180	4
Passo 110/180 cm	



La testata delle tavole serie CK rende possibile l'unione delle tavole da 50 cm con le tavole da 33 cm.

ASSEMBLAGGIO SICURO

La testata viene inserita a pressione e fissata con punti TOX® per impedirne il distacco. Il profilo chiuso, la spalla maggiorata e l'aggraffatura in continuo garantiscono la rigidità e la stabilità della tavola.

AGGRAFFATURA

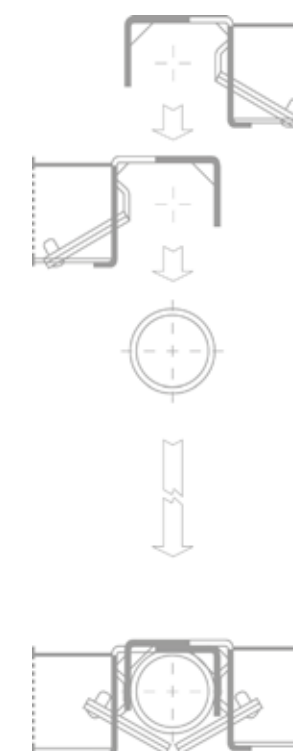
Un procedimento che ha permesso l'eliminazione dei punti di giunzione rendendo indistruttibile la struttura della tavola.

RESISTENZA ELEVATA

I punti TOX® e l'aggraffatura rendono indistruttibili le tavole nel tempo ed inoltre, essendo prive di saldatura, evitano la formazione di punti di ruggine.

MANEGGEVOLEZZA

Non essendoci bordi affilati, le tavole possono essere movimentate tranquillamente senza pericolo di tagli accidentali; inoltre, le tavole da 50 cm possono essere impugnate dal canotto centrale a forma triangolare.



Chiavetta in posizione per il montaggio e lo smontaggio della tavola

Chiavetta in posizione di sicurezza



TUBO E GIUNTO



GIUNTO ORTOGONALE STAMPATO A FREDDO
Necessario per il collegamento ad angolo retto di due tubi (Ø 48 mm). Realizzato in acciaio stampato a freddo, chiusura a 4 bulloni. (Foto 1)

GIUNTO ORTOGONALE STAMPATO A CALDO
Necessario per il collegamento ad angolo retto di due tubi (Ø 48 mm). Realizzato con un nucleo centrale in ghisa sferoidale ed alette superiori in acciaio stampato a caldo, chiusura a 2 bulloni. (Foto 2)

GIUNTO GIREVOLE STAMPATO A FREDDO
Necessario per il collegamento di due tubi (Ø 48 mm) secondo un angolo qualsiasi.

Realizzato con un nucleo in acciaio stampato a caldo ed alette superiori in acciaio stampate a freddo, chiusura a 4 bulloni. (Foto 3)

SPINOTTO
Realizzato in acciaio stampato e zincato a caldo, fa da guida nell'unione assiale di due tubi (Ø 48 mm). (Foto 4)

TUBO ZINCATO
Realizzato in acciaio S235JRH zincato, marcato CETA ogni 50 cm, come da Autorizzazione Ministeriale. (Foto 5)



1
Giunto ortogonale stampato a freddo
Cod 63536-63537



2
Giunto ortogonale stampato a caldo
Cod 63501



3
Giunto girevole
Cod 63548



4
Spinotto
Cod 63600



5
Tubo Ø 48 mm zincato

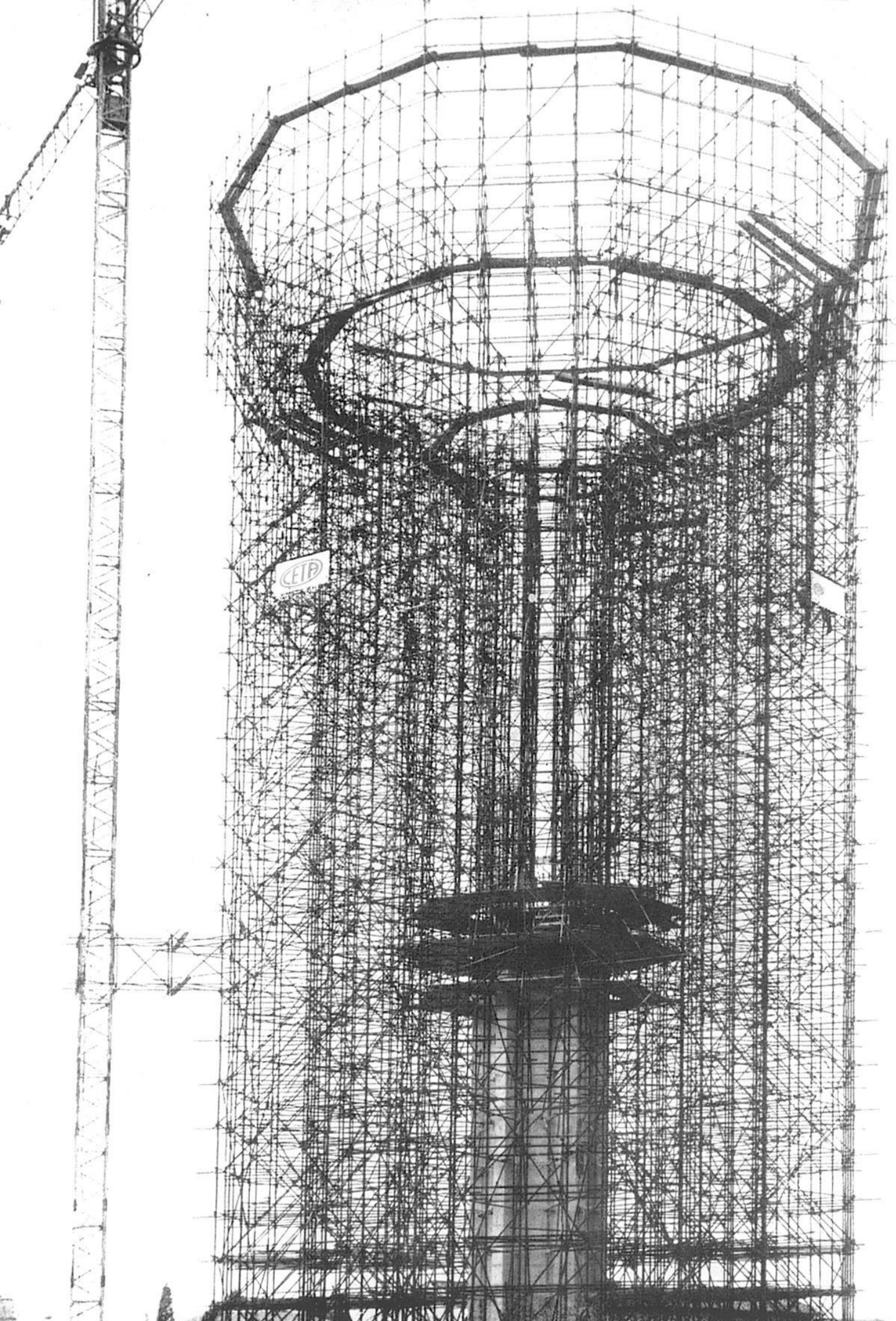
PONTEGGIO A TUBI E GIUNTI	
Sistema	A tubi e giunti
Materiale	Acciaio S235JR,
Tubi	Diametro 48,3 mm Spessore nominale 3,2 mm
Giunti	<ul style="list-style-type: none"> • Giunto ortogonale stampato a freddo Chiusura a 4 bulloni. • Giunto ortogonale stampato a caldo Chiusura a 2 bulloni. • Giunto girevole stampato a freddo Chiusura a 4 bulloni.
Finitura	Zincatura a caldo per immersione secondo UNI EN ISO 1461



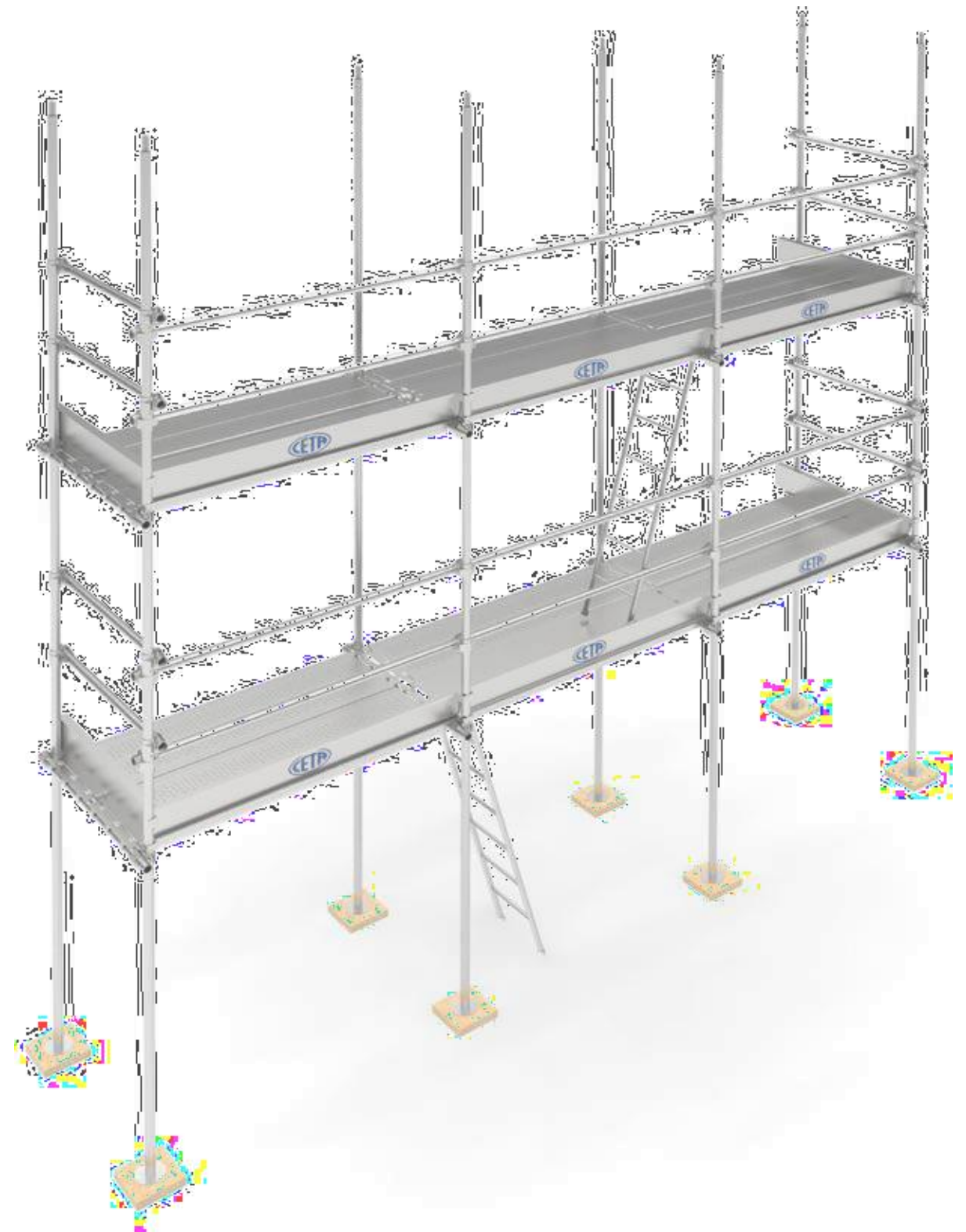
6
Giunto ortogonale stampato a freddo
Cod 63552



7
Giunto girevole stampato a freddo
Cod 63553



SISTEMA TUBO E GIUNTO





COMPONENTI





PRATICO 105

PH TELAIO "H" PRATICO 105 ZINCATO

CODICE	MISURA CM	PESO KG
61181	105 x 200	20,50



40 pz

PH TELAIO TERMINALE PRATICO 105 ZINCATO

CODICE	MISURA CM	PESO KG
61182	105 x 154	17,58



40 pz



LEGENDA:  Reggia  Barella  Sacco

PRATICO 105

PH TELAIETTO DI PARAPETTO TIPO 2 ZINCATO

CODICE	MISURA CM	PESO KG
61278	150	8,11
61336	180	12,40



35 pz

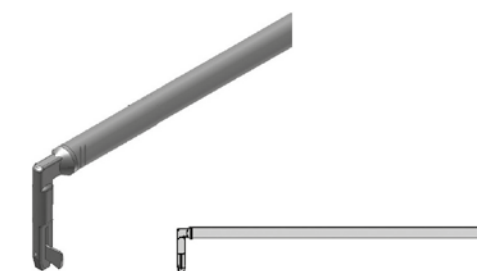


AG CORRENTE CLINCIATO ZINCATO

CODICE	MISURA CM	PESO KG
61247	Passo 150 - L = 143	2,60
61244	Passo 180 - L = 173	2,78



110 pz

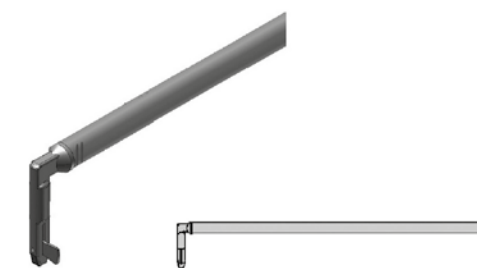


AG DIAGONALE CLINCIATA ZINCATA

CODICE	MISURA CM	PESO KG
61267	Passo 150 - L = 177	2,70
61266	Passo 180 - L = 202	3,10



55 pz



PRATICO 105

PH ELEMENTO DI PARTENZA O RIPRESA PER IL DISASSAMENTO ZINCATO

CODICE	MISURA CM	PESO KG
61200	46	2,70



55 pz



PH TELAIETTO DI TESTATAPH 105 ZINCATO

CODICE	MISURA CM	PESO KG
61299	105	6,05



1 pz

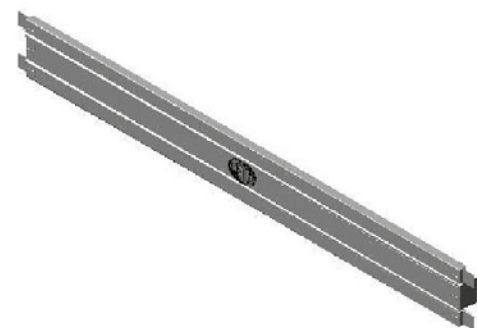


FERMAPIEDE DI TESTATA ZINCATO

CODICE	MISURA CM	PESO KG
61388	105	2,90



1 pz



LEGENDA:  Reggia  Barella  Sacco

PRATICO 105

PH TELAIO DI PARTENZA PER TRAVI RETICOLARI ZINCATO

CODICE	MISURA CM	PESO KG
61185	105 x 79	10,00

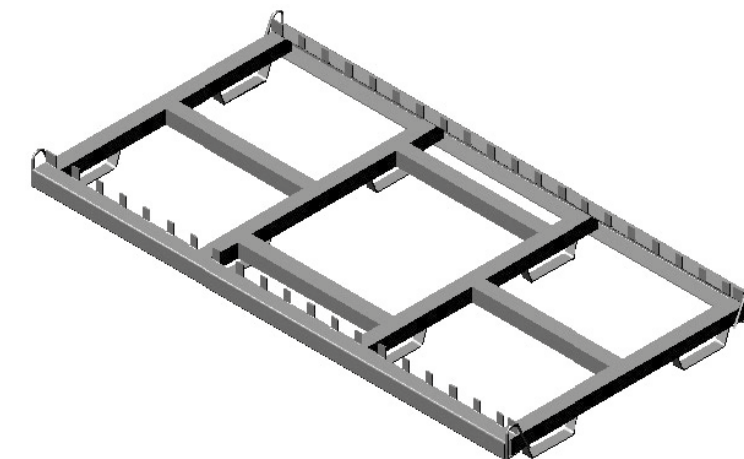


1 pz



PH 105 PORTATELAIO A PETTINE (40 telai) COMPLETO DI n.2 DIAGONALI ZINCATO

CODICE	MISURA CM	PESO KG
60612	210 x 110	76,70



PH TELAIO "H" PRATICO 70 ZINCATO

CODICE	MISURA CM	PESO KG
61183	70 x 200	18,00



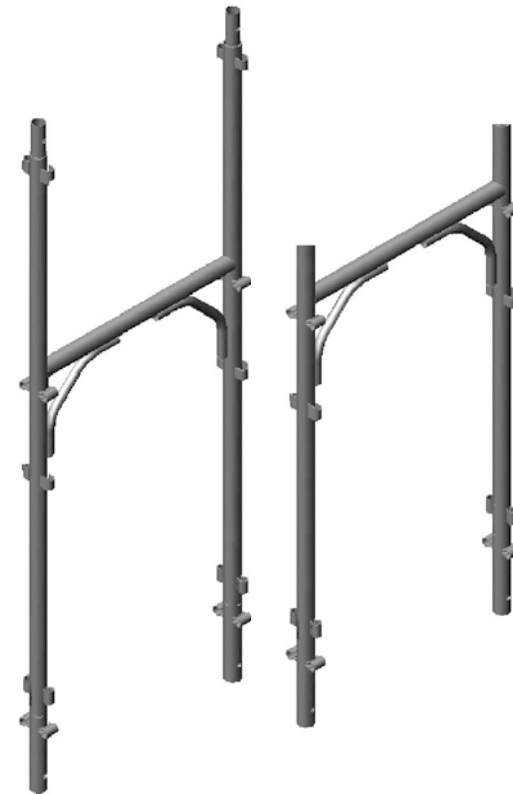
40 pz

PH TELAIO TERMINALE PRATICO 70 ZINCATO

CODICE	MISURA CM	PESO KG
61184	70 x 154	14,00



40 pz

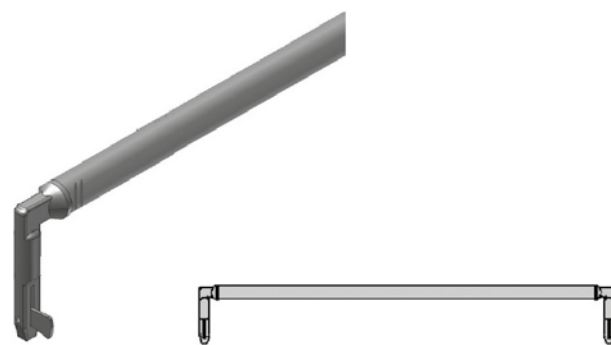


AG CORRENTE CLINCIATO ZINCATO

CODICE	MISURA CM	PESO KG
61247	Passo 150 - L = 143	2,60
61244	Passo 180 - L = 173	2,78



110 pz

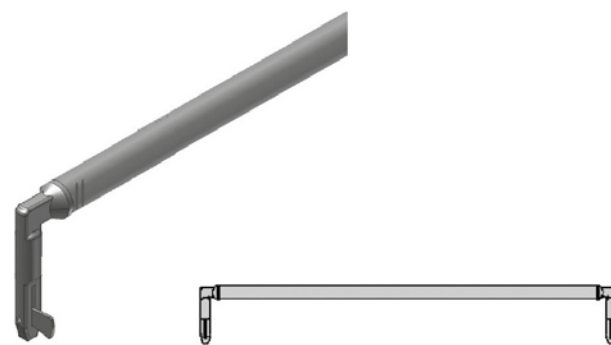


AG DIAGONALE CLINCIATA ZINCATA

CODICE	MISURA CM	PESO KG
61267	Passo 150 - L = 177	2,70
61266	Passo 180 - L = 202	3,10



55 pz



LEGENDA: Reggia Barella Sacco

PH TELAIETTO DI PARAPETTO TIPO 2 ZINCATO

CODICE	MISURA CM	PESO KG
61278	150	8,11
61336	180	12,40



35 pz

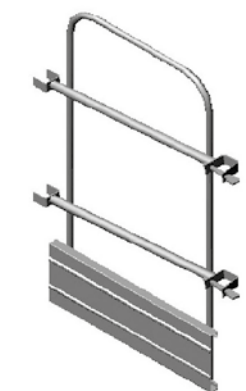


PH TELAIETTO DI TESTATA PH 70 ZINCATO

CODICE	MISURA CM	PESO KG
61369	70	6,50



1 pz



PH ELEMENTO DI PARTENZA O RIPRESA PER IL DISASSAMENTO ZINCATO

CODICE	MISURA CM	PESO KG
61200	46	2,16



55 pz



PH TELAIO DI PARTENZA PER TRAVI RETICOLARI ZINCATO

CODICE	MISURA CM	PESO KG
61186	70 x 79	10,00

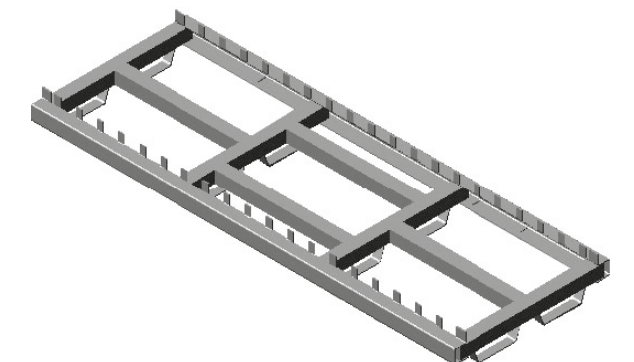


1 pz



PH 70 PORTATELAIO A PETTINE (40 telai) COMPLETO DI n.2 DIAGONALI ZINCATO

CODICE	MISURA CM	PESO KG
60104	210 x 78	71,80



TELAIO A BOCCOLE RP 105

RP 105 TELAIO A BOCCOLE ZINCATO

CODICE	MISURA CM	PESO KG
61110	105 x 200	21,20



55 pz



RP 105 TELAIO RIDOTTO ZINCATO

CODICE	MISURA CM	PESO KG
61122	105 x 120	15,30



40 pz

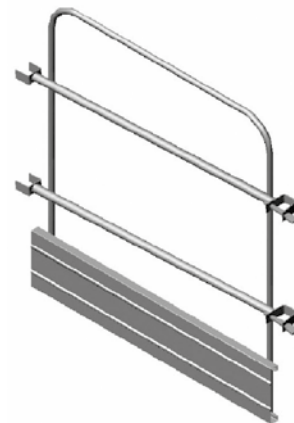


PHZ TELAIETTO DI TESTATA UNIVERSALE 105 ZINCATO

CODICE	MISURA CM	PESO KG
61366	105	8,00



1 pz



LEGENDA:  Reggia  Barella  Sacco

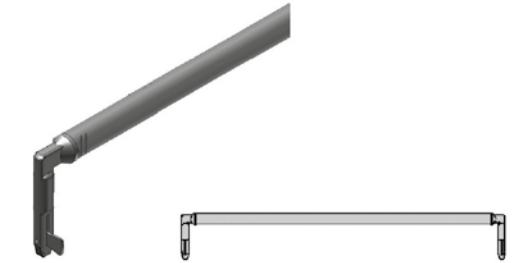
TELAIO A BOCCOLE RP 105

RP 105 AG CORRENTE CLINCIATO ZINCATO

CODICE	MISURA CM	PESO KG
61245	Passo 77 - L = 70	1,31
61210	Passo 110 - L = 103	2,40
61247	Passo 150 - L = 143	2,60
61244	Passo 180 - L = 173	2,78
61282	Passo 200 - L = 193	3,40
61283	Passo 250 - L = 243	4,20
61281	Passo 300 - L = 293	5,04



110 pz

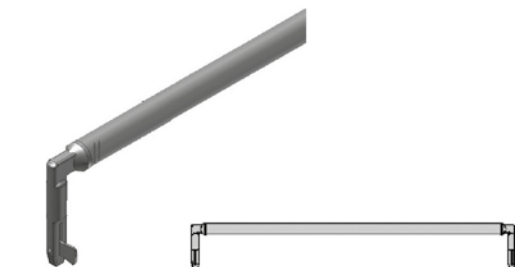


RP 105 AG DIAGONALE CLINCIATO ZINCATO

CODICE	MISURA CM	PESO KG
61219	Passo 110 - L = 147	2,50
61267	Passo 150 - L = 177	2,70
61266	Passo 180 - L = 202	3,10
61294	Passo 200 - L = 219	3,70
61291	Passo 250 - L = 265	4,50
61298	Passo 300 - L = 312	5,40



55 pz



RP 105 PORTATELAIO (55 telai) COMPLETO DI n.2 DIAGONALI ZINCATO

CODICE	MISURA CM	PESO KG
60609	213 x 117	76,70



RP 105 ASTA DI PARAPETTO INTEGRATA ZINCATA

CODICE	MISURA CM	PESO KG
61564	L = 110	6,70



50 pz



RP 105 MONTANTE TERMINALE 12 BOCCOLE ZINCATO

CODICE	MISURA CM	PESO KG
61420	200	8,00



50 pz



RP 105 RINFORZO MONTANTE TERMINALE 12 BOCCOLE ZINCATO

CODICE	MISURA CM	PESO KG
61421	185	9,50



50 pz



DISPOSITIVO PROTEZIONE COLLETTIVA PER RP 105 ALLUMINIO

CODICE	MISURA CM	PESO KG
90000	180 x 131	8,80

Parapetto per montaggio in sicurezza classificazione come DPC corrispondente alle caratteristiche richieste D.Lgs. n.235 del 8.07.2003
Brevetto n. MI2005A000737



1 pz



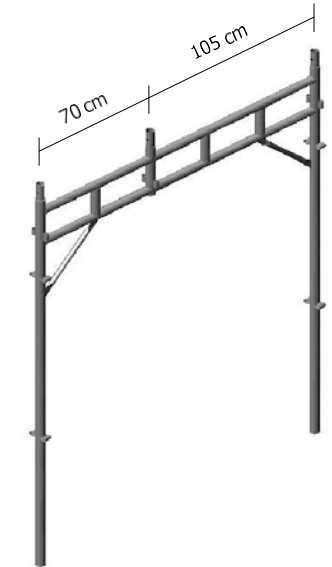
LEGENDA:  Reggia  Barella  Sacco

TELAIO DI PARTENZA SOTTOPASSO PEDONI ZINCATO

CODICE	MISURA CM	PESO KG
61149	175 x 241	32,00



5 pz

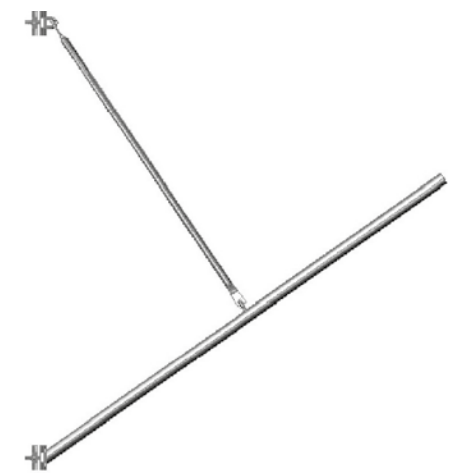


PARASASSI INTEGRATO UNIVERSALE ZINCATO

CODICE	MISURA CM	PESO KG
61581	/	16,20



60 pz



N.B.

Predisposto per:

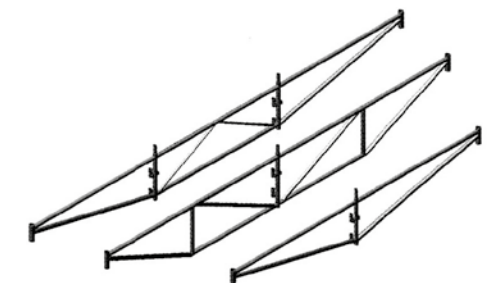
- n. 4 tavole da 50 cm
- n. 6 tavole da 33 cm

RP 105 TRAVE CARRAIA ZINCATA

CODICE	MISURA CM	PESO KG
61384	360	27,10
61389	500	55,00
61385	540	43,10



2 pz



RP 105 COLLEGAMENTO TRAVI CARRAIE ZINCATO

CODICE	MISURA CM	PESO KG
61386	105	7,70



1 pz

N° 1 collegamento per trave carraiia 360 e 500 cm
N° 2 collegamenti per trave carraiia 540 cm



TELAIO A BOCCOLE RP 105

RP 105 TELAI A BOCCOLE ZINCATO

CODICE	MISURA CM	PESO KG
61117	105 x 200	20,50



55 pz



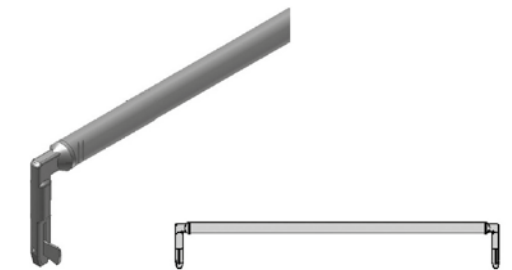
TELAIO A BOCCOLE RP 105

RP 105 AG CORRENTE DI TESTATA ZINCATO

CODICE	MISURA CM	PESO KG
61217	108	1,81



1 pz

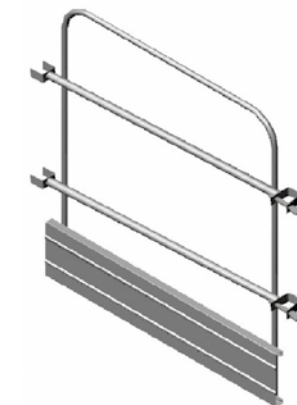


PH TELAIETTO DI TESTATA UNIVERSALE 105 ZINCATO

CODICE	MISURA CM	PESO KG
61366	105	8,00

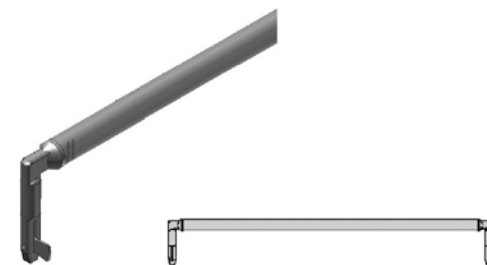


30 pz



RP 105 AG CORRENTE CLINCIATO ZINCATO

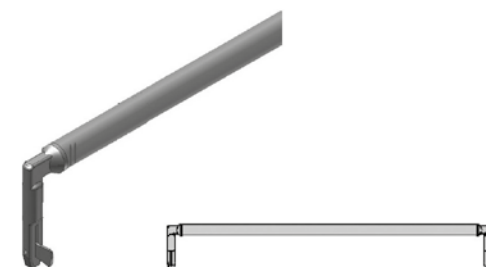
CODICE	MISURA CM	PESO KG
61245	Passo 77 - L = 70	1,31
61210	Passo 110 - L = 103	2,40
61247	Passo 150 - L = 143	2,60
61244	Passo 180 - L = 173	2,78
61282	Passo 200 - L = 193	3,40
61283	Passo 250 - L = 243	4,20
61281	Passo 300 - L = 293	5,04



110 pz

RP 105 AG DIAGONALE CLINCIATO ZINCATO

CODICE	MISURA CM	PESO KG
61219	Passo 110 - L = 147	2,50
61267	Passo 150 - L = 177	2,70
61266	Passo 180 - L = 202	3,10
61294	Passo 200 - L = 219	3,70
61291	Passo 250 - L = 265	4,50
61298	Passo 300 - L = 312	5,40



55 pz

RP 105 PORTATELAIO (55 telai) COMPLETO DI n.2 DIAGONALI ZINCATO

CODICE	MISURA CM	PESO KG
60609	213 x 117	76,70



LEGENDA:  Reggia  Barella  Sacco

TELAIO A BOCCOLE RP 70

RP 70 TELAIO A BOCCOLE ZINCATO

CODICE	MISURA CM	PESO KG
61137	70 x 200	18,40



55 pz

RP 70 TELAIO RIDOTTO A BOCCOLE ZINCATO

CODICE	MISURA CM	PESO KG
61135	70 x 120	14



1 pz

RP 70 TELAIO DI PARTENZA ZINCATO

CODICE	MISURA CM	PESO KG
61133	70 x 32	5,50



1 pz

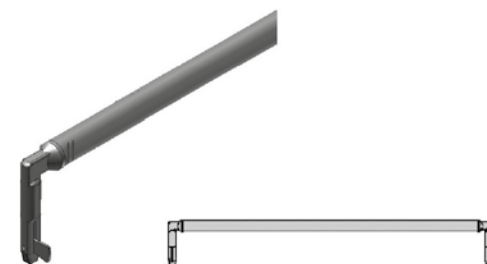
RP 70 AG CORRENTE CLINCIATO ZINCATO

CODICE	MISURA CM	PESO KG
61245	Passo 77 - L = 70	1,31
61210	Passo 110 - L = 103	2,40
61247	Passo 150 - L = 143	2,60
61244	Passo 180 - L = 173	2,78
61282	Passo 200 - L = 193	3,40
61283	Passo 250 - L = 243	4,20
61281	Passo 300 - L = 293	5,04



110 pz

LEGENDA:  Reggia  Barella  Sacco



TELAIO A BOCCOLE RP 70

RP 70 AG DIAGONALE CLINCIATO ZINCATO

CODICE	MISURA CM	PESO KG
61219	Passo 110 - L = 147	2,50
61267	Passo 150 - L = 177	2,70
61266	Passo 180 - L = 202	3,10
61294	Passo 200 - L = 219	3,70
61291	Passo 250 - L = 265	4,50
61298	Passo 300 - L = 312	5,40



55 pz

RP 70 AG CORRENTE DI TESTATA ZINCATO

CODICE	MISURA CM	PESO KG
61246	70	1,2



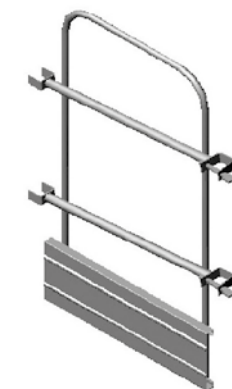
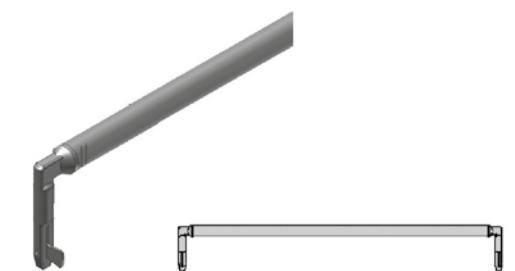
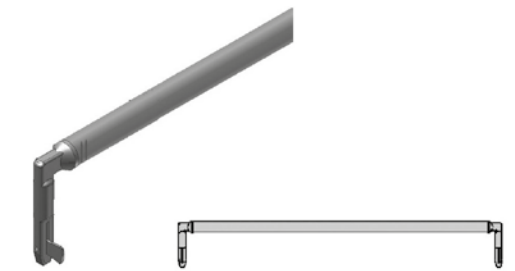
1 pz

PH TELAIETTO DI TESTATA UNIVERSALE 70 ZINCATO

CODICE	MISURA CM	PESO KG
61369	70	6,50



1 pz



RP 70 PORTATELAIO (40 telai) COMPLETO DI n.2 DIAGONALI ZINCATO

CODICE	MISURA CM	PESO KG
60624	213 x 82	73,00





ACCESSORI COMUNI DI BASE

BZ BASETTA FISSA ZINCATA

CODICE	MISURA CM	PESO KG
63631	-	1,00



200 pz



BZ BASETTA REGOLABILE ZINCATA

CODICE	MISURA CM	PESO KG
61535	Reg. Max 25	2,25
61536	Reg. Max 45	3,20



100 pz



BZ BASETTA REGOLABILE ZINCATA PIASTRA QUADRA

CODICE	MISURA CM	PESO KG
61567	Reg. Max 25	2,50
61568	Reg. Max 45	3,70
61569	Reg. Max 75	4,85



100 pz



BZ BASETTA REGOLABILE ZINCATA INCLINABILE

CODICE	MISURA CM	PESO KG
61587	Reg. Max 25	2,60
61588	Reg. Max 45	3,80
61589	Reg. Max 75	5,00



100 pz



TASSELLO ANCORAGGIO PER BASETTE L 60 M 12

CODICE	MISURA CM	PESO KG
61916	11	0,10



1 pz



GANCIO UNIVERSALE ZINCATO

CODICE	MISURA CM	PESO KG
61348	-	0,16



200 pz



BARRA DI ANCORAGGIO ZINCATA

CODICE	MISURA CM	PESO KG
61590	40	1,70
61591	70	2,85
61592	150	6,00
61593	180	7,10



50 pz



100 pz

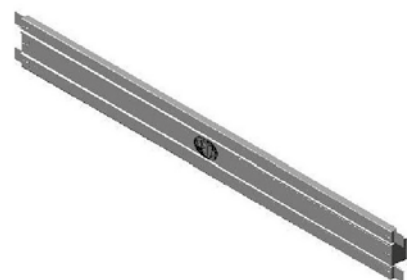


FERMAPIEDE METALLICO ZINCATO

CODICE	MISURA CM	PESO KG
61372	77	1,90
61373	110	2,85
61380	150	4,00
61375	180	4,67
61381	200	5,30
61362	250	6,60
61399	300	7,90



30 pz



LEGENDA:



Reggia



Barella



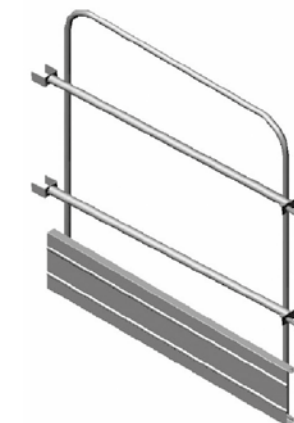
Sacco

PH TELAIETTO DI TESTATA UNIVERSALE 105

CODICE	MISURA CM	PESO KG
61366	105	8,00



1 pz

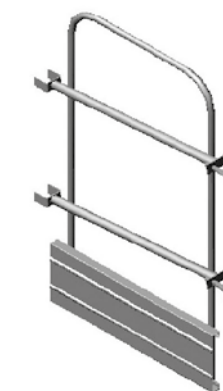


PH TELAIETTO DI TESTATA UNIVERSALE 70 ZINCATO

CODICE	MISURA CM	PESO KG
61369	70	6,50



1 pz



PH TELAIETTO DI TESTATA UNIVERSALE 50 ZINCATO

CODICE	MISURA CM	PESO KG
61368	50	5,20



1 pz



PH TELAIETTO DI TESTATA UNIVERSALE 33 ZINCATO

CODICE	MISURA CM	PESO KG
61367	33	4,20



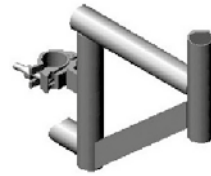
1 pz



PH MENSOLA UNIVERSALE 33 SENZA SPINOTTO ZINCATA

CODICE	MISURA CM	PESO KG
61621*	33	4,44
61553		0,34
95151	TE 12 x 70	-
47203	M 12	-

Accessori
 Spinotto mobile zincato
 Vite TE 12 x 70
 Dado M 12



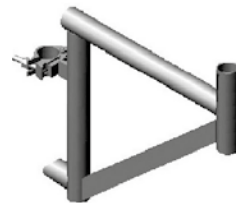
50 pz

*Da utilizzare con n° 1 tavola da 33

PH MENSOLA UNIVERSALE 50 SENZA SPINOTTO ZINCATA

CODICE	MISURA CM	PESO KG
61623*	50	6,20

Accessori
 Spinotto mobile zincato
 Vite TE 12 x 70
 Dado M 12



50 pz

*Da utilizzare con n° 1 tavola da 50

PH MENSOLA UNIVERSALE 70 ZINCATA

CODICE	MISURA CM	PESO KG
61528*	70	8,95

Accessori
 Spinotto mobile zincato
 Vite TE 12 x 70
 Dado M 12



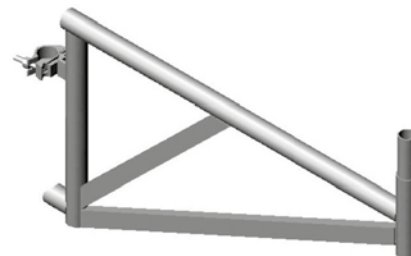
50 pz

*Da utilizzare con n° 2 tavole da 33

PH MENSOLA UNIVERSALE 105 ZINCATA

CODICE	MISURA CM	PESO KG
61529*	105	11,50

Accessori
 Spinotto mobile zincato
 Vite TE 12 x 70
 Dado M 12



50 pz

*Da utilizzare con n° 2 tavole da 50 o n° 3 tavole da 33

LEGENDA: Reggia Barella Sacco

PH PUNTONE PER MENSOLA UNIVERSALE

CODICE	MISURA CM	PESO KG
61614	33	6,81
61615	70	8,00
61616	105	8,60



50 pz



Schema utilizzo

PH TELAIO UNIVERSALE PER PARTENZA STRETTA 35 ZINCATO

CODICE	MISURA CM	PESO KG
61112	35 x 200	18,10

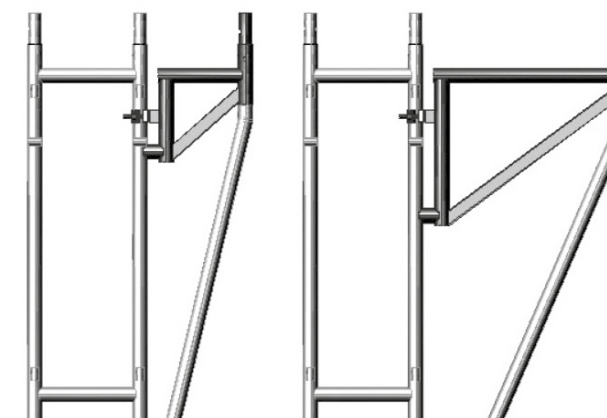


55 pz

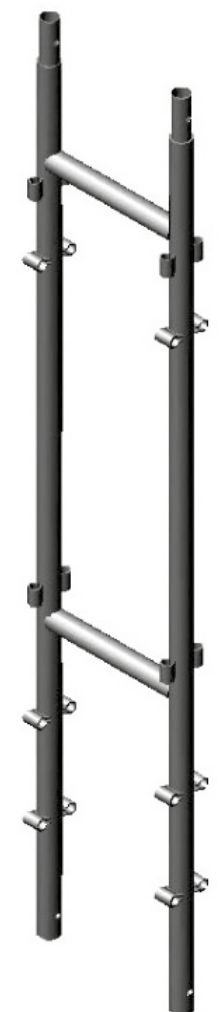
Accessori: Puntone per mensola

CODICE	MISURA CM	PESO KG
61614	35	6,81
61615	70	8,00
61616	105	8,60

PH 33
 PH 70
 PH 105



Schema utilizzo



RP 105 TELAIO INFERIORE 40 ZINCATO

CODICE	MISURA CM	PESO KG
61120	40 x 200	18,70



1 pz



RP 105 TELAIO SUPERIORE ZINCATO

CODICE	MISURA CM	PESO KG
61121	40 x 200	27,80



1 pz



RP 105 MENSOLA INTERNA DA 33 ZINCATA

CODICE	MISURA CM	PESO KG
61565	33	2,70



25 pz



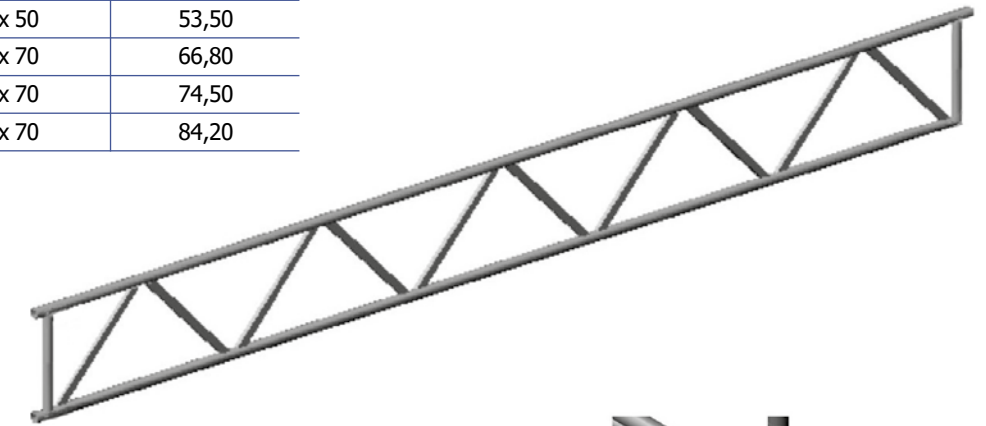
LEGENDA:  Reggia  Barella  Sacco

TRAVI RETICOLARI ZINCATE

CODICE	MISURA CM	PESO KG
61424	360 x 50	41,00
61425	500 x 50	53,50
61426	600 x 70	66,80
61427	700 x 70	74,50
61428	800 x 70	84,20



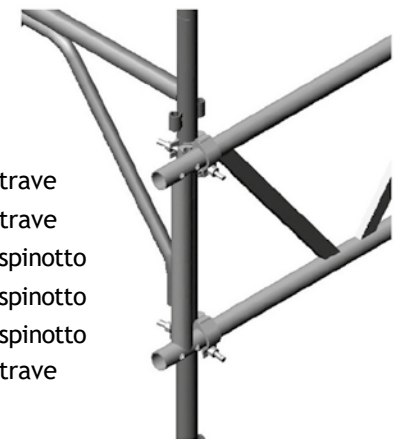
1 pz



Accessori

CODICE	PESO KG
63552	1,00
*61319	1,20
*95151	0,10
*47203	0,05
*47401	0,10
*62075	2,50

GC Giunto ortogonale stretto n.4 per trave
 Spinotto giunzione travi reticolari n.2 per trave
 Vite TE 12 x 70 n.4 per spinotto
 Dado M 12 n.4 per spinotto
 Rondella Piana n.8 per spinotto
 MC Doppio giunto distanziatore n.2 per trave



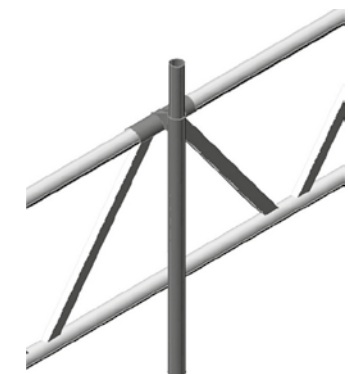
* Accessori per giunzioni travi.

MONTANTE A CAVALIERE PER TRAVI RETICOLARI ZINCATO

CODICE	MISURA CM	PESO KG
61397	80	4,24



1 pz

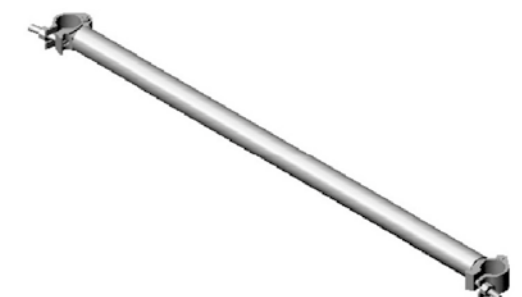


RP CORRENTE DOPPIO GIUNTO ZINCATO

CODICE	MISURA CM	PESO KG
61223	70	3,40
61218	105	4,50



10 pz



PH TELAIO DI PARTENZA PER PRATICO 70 PER TRAVI RETICOLARI ZINCATO

CODICE	MISURA CM	PESO KG
61186	70 x 79	10,00



1 pz

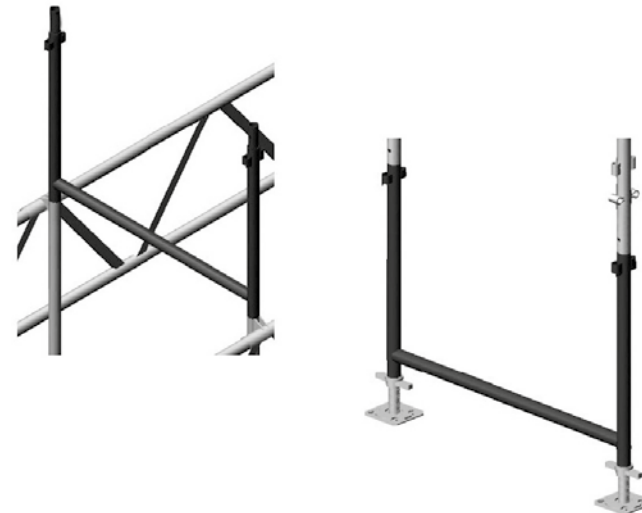


PH TELAIO DI PARTENZA PER PRATICO 105 PER TRAVI RETICOLARI ZINCATO

CODICE	MISURA CM	PESO KG
61185	105 x 79	10,50



1 pz

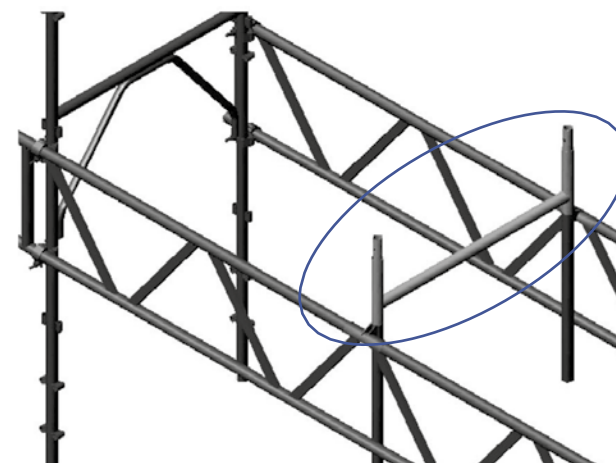


RP 105 TELAIO DI PARTENZA PER TRAVI RETICOLARI ZINCATO

CODICE	MISURA CM	PESO KG
61111	105 x 33	6,10



1 pz



LEGENDA: Reggia Barella Sacco

COLMO PER TRAVI RETICOLARI ZINCATO

CODICE	MISURA CM	PESO KG
61344	H = 50	7,03
61345	H = 70	8,86



1 pz

Accessori per giunzione trave reticolare

CODICE	PESO KG	Descrizione	Quantità
61319	1,20	Spinotto giunzione trave reticolare	n.2 per colmo
95151	0,10	Vite TE 12 x 70	n.4 per spinotto
47203	0,05	Dado M 12	n.4 per spinotto
47401	0,10	Rondello Piana	n.8 per spinotto
62075	2,50	MC Doppio giunto distanziatore	n.2 per colmo

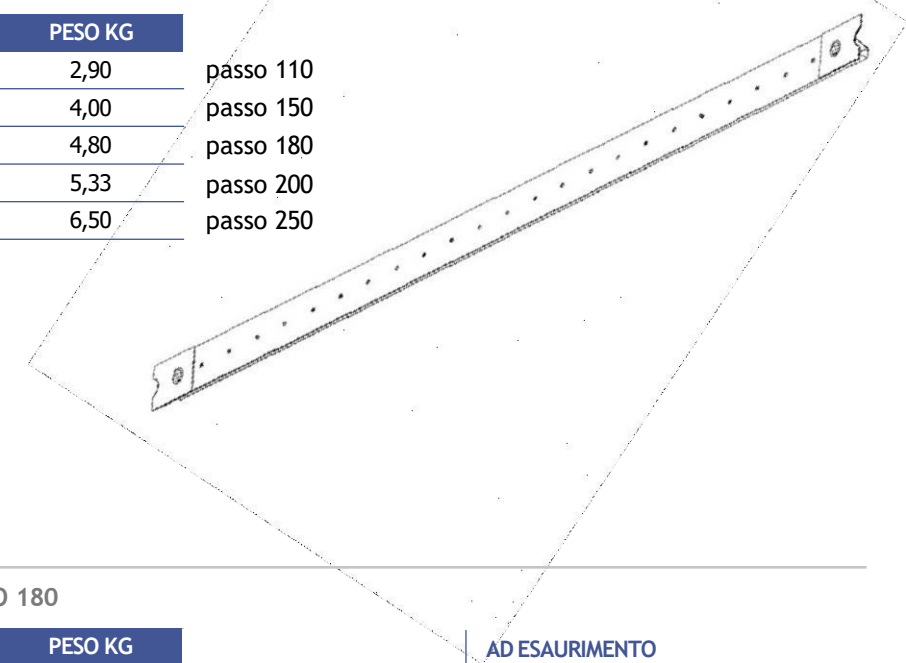


TAVOLA METALLICA DI TAMPONAMENTO ZINCATO (larghezza 15)

CODICE	MISURA CM	PESO KG	Passo
61252	15 x 110	2,90	passo 110
61253	15 x 150	4,00	passo 150
61254	15 x 180	4,80	passo 180
61255	15 x 200	5,33	passo 200
61256	15 x 250	6,50	passo 250



20 pz

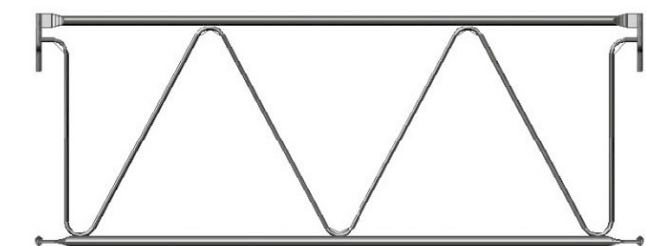


RP 105 TELAIETTO DI PARAPETTO PASSO 180

CODICE	MISURA CM	PESO KG
61214	180 x 67	9,85



1 pz



Sostituisce la funzione di due correnti ed una diagonale.



TAVOLE CK

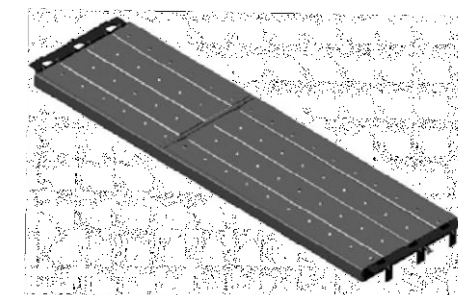
BK TAVOLA CON BOTOLA (larghezza 50)

CODICE	MISURA CM	PESO KG
61474	BK 50 x 180	22,50
61475	BK 50 x 180	21,50

Zincata a caldo 180
Elettrozincata 180



20 pz



TAVOLE CK

CK TAVOLA ZINCATA A PROFILO CHIUSO (larghezza 50)

CODICE	MISURA CM	PESO KG
61470	CK 50 x 77	7,75
61461	CK 50 x 110	10,70
61462	CK 50 x 150	14,00
61460	CK 50 x 180	15,83
61794	CK 50 x 250	20,15



50 pz



CK TAVOLA ZINCATA A PROFILO CHIUSO (larghezza 33)

CODICE	MISURA CM	PESO KG
61465	CK 33 x 77	5,97
61466	CK 33 x 110	7,81
61463	CK 33 x 150	9,70
61467	CK 33 x 180	11,71
61464	CK 33 x 200	13,00
61468	CK 33 x 250	15,61
61469	CK 33 x 300	18,10



57 pz

LEGENDA: Reggia Barella Sacco

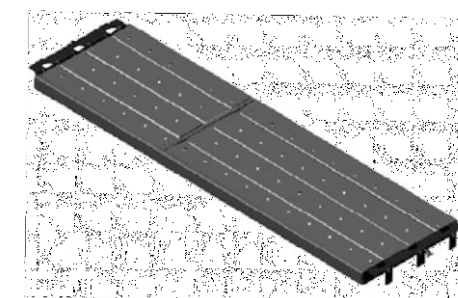
BK TAVOLA CON BOTOLA (larghezza 66)

CODICE	MISURA CM	PESO KG
61444	BK 66 x 180	29,60
61447	BK 66 x 250	37,80

Elettrozincata passo 180
Elettrozincata passo 250



20 pz



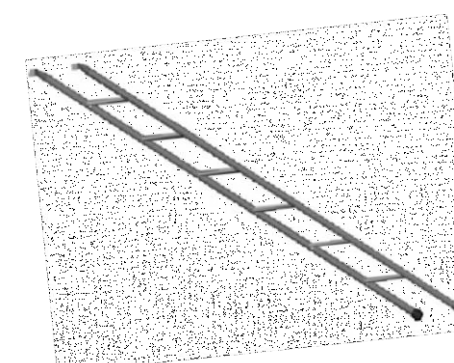
SCALA PER TAVOLE CON BOTOLA

CODICE	MISURA CM	PESO KG
61486	203 x 38	8,11
61356	203 x 38	6,35

Zincata a caldo
Elettrozincata



20 pz



CALZANTE GOMMA PER SCALA Ø 25 NERO

CODICE	MISURA CM	PESO KG
01575	35	0,03



200 pz



TAVOLE GS - GANCI SINISTRI

GS TAVOLA ZINCATA A PROFILO CHIUSO (larghezza 50)

CODICE	MISURA CM	PESO KG
61481	50 x 110	10,00
61480	50 x 180	15,50



50 pz



TAVOLE GD - GANCI DESTRI

GD TAVOLA ZINCATA A PROFILO CHIUSO (larghezza 50)

CODICE	MISURA CM	PESO KG
61491	50 x 110	10,00
61490	50 x 180	15,50



50 pz



AD ESAURIMENTO

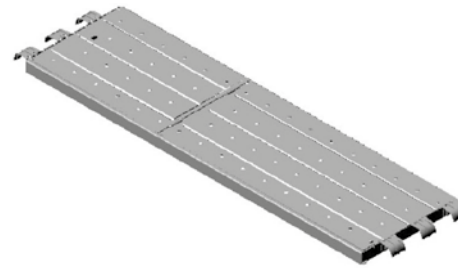
BS TAVOLA CON BOTOLA (larghezza 50)

CODICE	MISURA CM	PESO KG
61484	50 x 180	22,00
61485	50 x 180	21,00

Zincata a caldo
Elettrozincata



20 pz



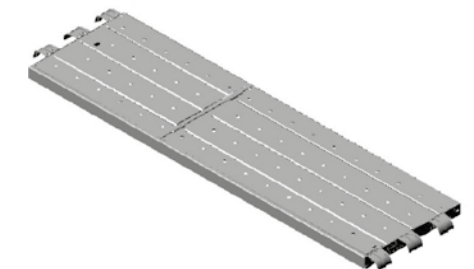
BD TAVOLA CON BOTOLA (larghezza 50)

CODICE	MISURA CM	PESO KG
61494	50 x 180	22,00
61495	50 x 180	21,00

Zincata a caldo
Elettrozincata



20 pz



AD ESAURIMENTO

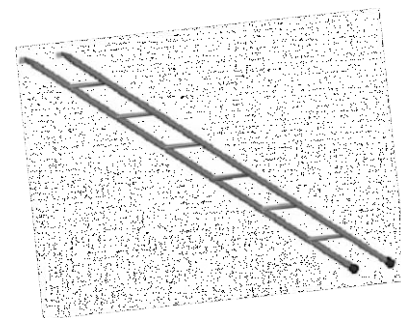
SCALA PER TAVOLE CON BOTOLA

CODICE	MISURA CM	PESO KG
61486	203 x 38	8,11
61356	203 x 38	6,35

Zincata a caldo
Elettrozincata



20 pz



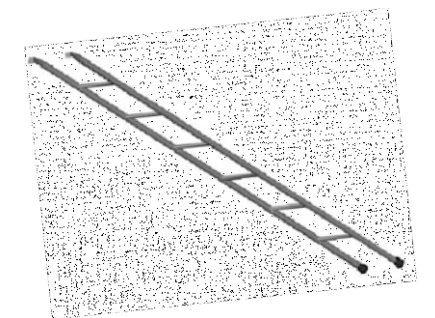
SCALA PER TAVOLE CON BOTOLA

CODICE	MISURA CM	PESO KG
61486	203 x 38	8,11
61356	203 x 38	6,35

Zincata a caldo
Elettrozincata



20 pz



CALZANTE GOMMA PER SCALA Ø 25 NERO

CODICE	MISURA CM	PESO KG
01575	35	0,03



200 pz



CALZANTE GOMMA PER SCALA Ø 25 NERO

CODICE	MISURA CM	PESO KG
01575	35	0,03



200 pz



LEGENDA:  Reggia  Barella  Sacco

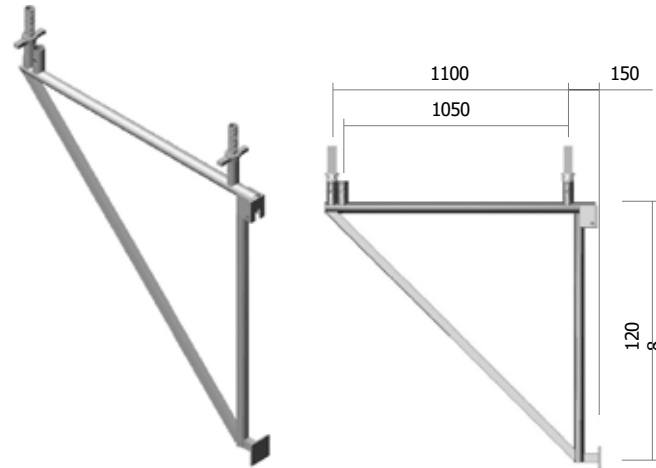
MENSOLE DI SOSPENSIONE PER PREPONT®

MENSOLA DI SOSPENSIONE

CODICE	MISURA CM	PESO KG
61595	125 x 120	18,20



1 pz

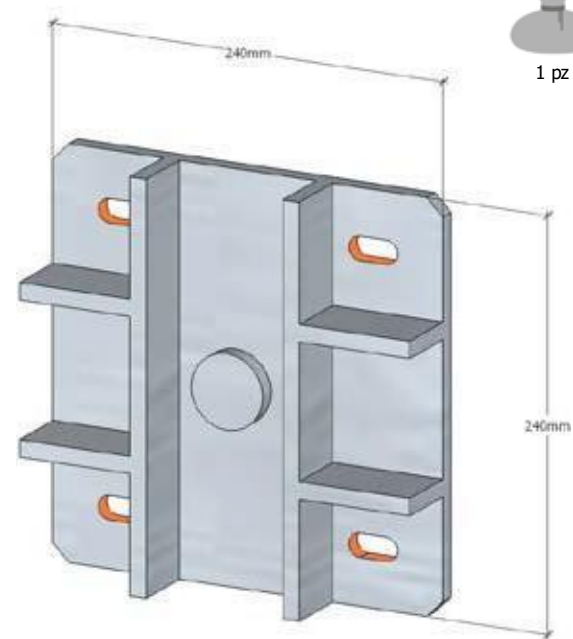


ANCORAGGIO A MURO

CODICE	MISURA CM	PESO KG
61596	200 x 100	7,15



1 pz

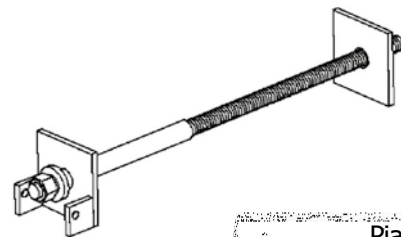


ANCORAGGIO A MURO

CODICE	MISURA CM	PESO KG
61597	L = 600	3,16



1 pz

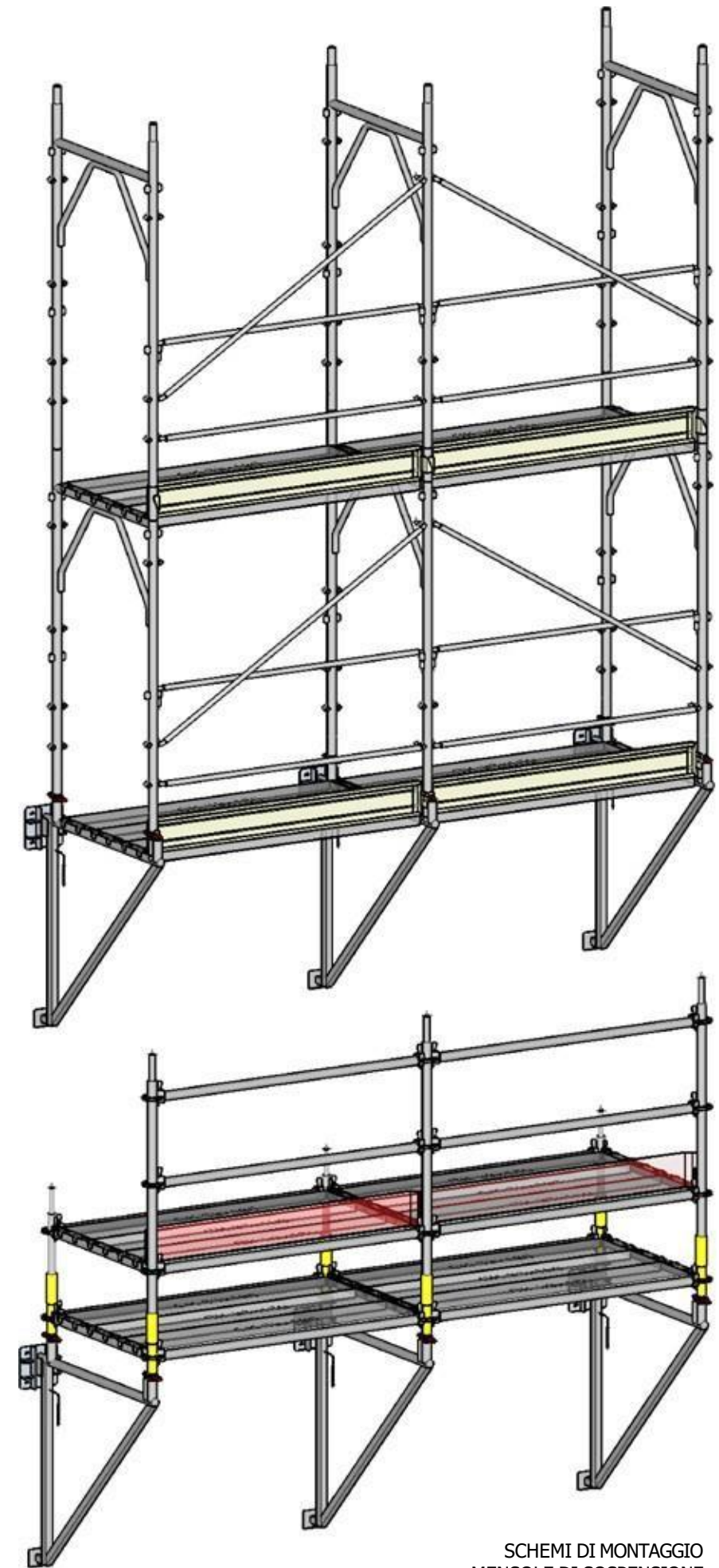
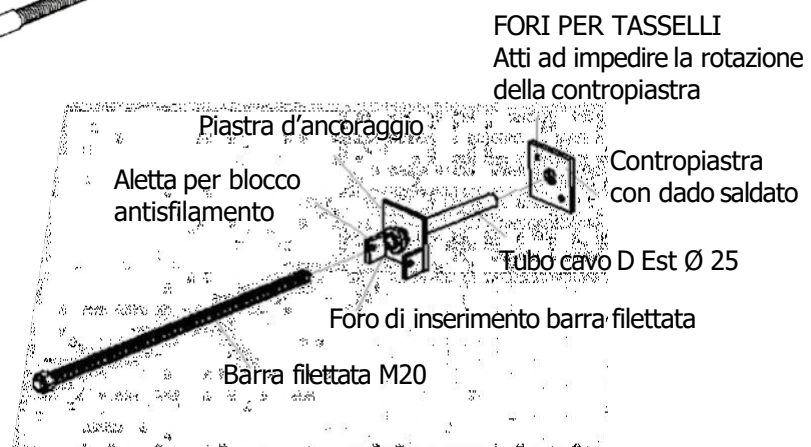


DIMA DI POSIZIONAMENTO

CODICE	MISURA CM	PESO KG
61598	180	3,80
61599	250	5,25



1 pz



SCHEMI DI MONTAGGIO
MENSOLE DI SOSPENSIONE

LEGENDA: Reggia Barella Sacco

TUBI ZINCATI

TZ TUBO ZINCATO

CODICE	MISURA CM	PESO KG
63261	600	21,32
63262	540	19,19
63263	500	17,77
63265	400	14,21
63266	360	12,79
63267	300	10,66
63268	270	9,59
63269	250	8,88
63271	200	7,11
63272	180	6,21
63273	150	5,17
63277	120	4,26
63275	100	3,45
63279	80	2,76
63284	50	1,72



50 pz

SPINOTTO ZINCATO

CODICE	MISURA CM	PESO KG
63600	-	0,64



100 pz



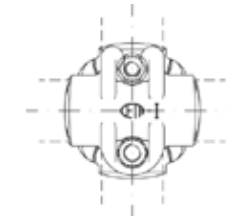
GIUNTI

GF GIUNTO ORTOGONALE ALETTA 10 cm

CODICE	MISURA CM	PESO KG
63536	-	1,30



500 pz

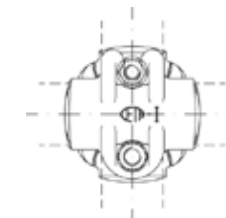


GF GIUNTO ORTOGONALE 4 BULLONI (Stampato a freddo)

CODICE	MISURA CM	PESO KG
63537	-	1,50



500 pz

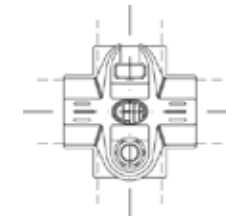


GF GIUNTO ORTOGONALE 2 BULLONI (Stampato a caldo)

CODICE	MISURA CM	PESO KG
63501	-	1,45



350 pz

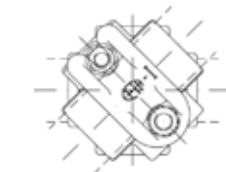


GF GIUNTO GIREVOLE 4 BULLONI (Stampato a freddo)

CODICE	MISURA CM	PESO KG
63548	-	1,95



100 pz



GF GIUNTO ORTOGONALE STRETTO

CODICE	MISURA CM	PESO KG
63552	-	1,00



100 pz

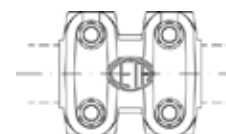


GF GIUNTO A TRAZIONE 4 BULLONI (Stampato a caldo)

CODICE	MISURA CM	PESO KG
63504	-	1,75



100 pz



LEGENDA:  Reggia  Barella  Sacco

GIUNTI

GC GIUNTO DI TESTA FISSO (Stampato a caldo)

CODICE	MISURA CM	PESO KG
63505	-	0,97



50 pz



GC GIUNTO DI TESTA GIREVOLE (Stampato a caldo)

CODICE	MISURA CM	PESO KG
63506	-	1,58



50 pz



GC GIUNTO SEMPLICE A CERNIERA DOPPIA (Stampato a caldo)

CODICE	MISURA CM	PESO KG
63532	-	1,60



50 pz



VITE A T 1/2" x 62 ZN

CODICE	MISURA CM	PESO KG
08576	-	0,07



100 pz



DADO 21 1/2" x 15 ZN

CODICE	MISURA CM	PESO KG
08577	-	0,03



100 pz



RONDELLA 24 x 13 SP 2,5 ZN

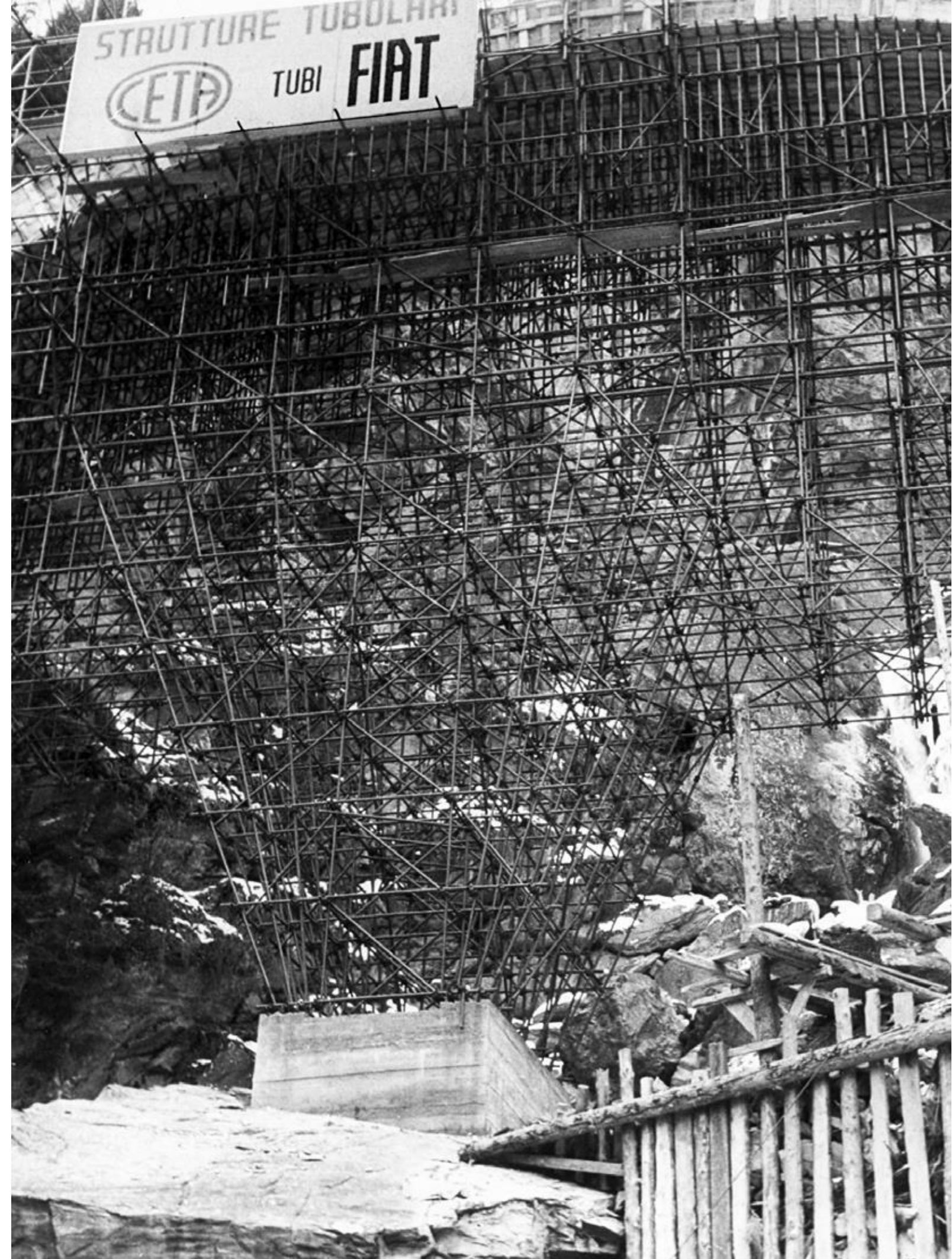
CODICE	MISURA CM	PESO KG
08578	-	0,01



100 pz



LEGENDA:  Reggia  Barella  Sacco



ACCESSORI VARI

TAVOLAIN LEGNOSP 5

CODICE	MISURA CM	PESO KG
10171	400 x 25	20,45
10172	200 x 25	10,25



1 pz



GOLFARED'ANCORAGGIO COMPLETO Ø 23 - JNS 14 x 120

CODICE	MISURA CM	PESO KG
61910	120	-



25 pz



GOLFARED'ANCORAGGIO COMPLETO Ø 23 - JNS 14 x 190

CODICE	MISURA CM	PESO KG
61911	190	-



25 pz



GOLFARED'ANCORAGGIO COMPLETO Ø 50 - JNS 14 x 160

CODICE	MISURA CM	PESO KG
61912	160	-



25 pz



CORPO ESPANSIONE IN PLASTICA DI RICAMBIO PER GOLFARE

CODICE	MISURA CM	PESO KG
61914	-	-



50 pz



LEGENDA:  Reggia  Barella  Sacco

ACCESSORI VARI

GOLFARED'ANCORAGGIO COMPLETO Ø 50 - RBGC 12 CHIMICO

CODICE	MISURA CM	PESO KG
61913	-	-



20 pz



SOTTOBASETTA IN PLASTICA - RIPARTITORE CARICO

CODICE	MISURA CM	PESO KG
61930	-	-



500 pz



COPRIROSETTA/ COPRIGIUNTO IN PLASTICA

CODICE	MISURA CM	PESO KG
61934	-	0,20



500 pz



COPRI TUBI Ø 48,3 IN PLASTICA

CODICE	MISURA CM	PESO KG
61932	-	0,15



500 pz



TAPPO PER TUBI Ø 48,3 IN PLASTICA

CODICE	MISURA CM	PESO KG
61933	-	0,15



500 pz



AUTORIZZAZIONI MINISTERIALI

AUTORIZZAZIONE RP105 / BF105 CON TAVOLE CK

CODICE

00112



AUTORIZZAZIONE PRATICO 105 CON TAVOLE GD

CODICE

00125



AUTORIZZAZIONE RP105 / BF105 CON TAVOLE GS

CODICE

00114



AUTORIZZAZIONE PRATICO 70 CON TAVOLE CK

CODICE

00126



AUTORIZZAZIONE ACCESSORI RP105 / BF105

CODICE

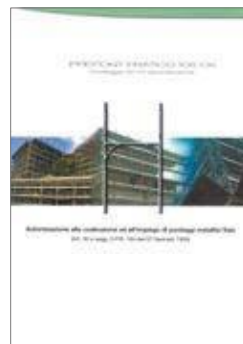
00116



AUTORIZZAZIONE PRATICO 105 CON TAVOLE CK

CODICE

00106



AUTORIZZAZIONE TUBO E GIUNTO

CODICE

00124





CETASPA

Sede: Via Grumello, 47/49 24127 Bergamo
Tel. +39 035 45 48 511 - Fax +39 035 261 622

edilizia@cetaspa.com

Filiale: Via Delle Case Rosse, 24/a 00131 Roma
Tel. +39 06 97 27 65 16 - Fax +39 06 97 27 65 61

ceta.roma@cetaspa.com

